

МИНОБРНАУКИ РОССИИ
федеральное государственное бюджетное образовательное учреждение
высшего образования
«Нижегородский государственный технический университет
им. Р.Е. Алексеева»(НГТУ)

Дзержинский политехнический институт (филиал)

УТВЕРЖДАЮ:

Директор института:

_____/А.М. Петровский /

“ 08 ” _____ июня _____ 2023г

РАБОЧАЯ ПРОГРАММА ДИСЦИПЛИНЫ

Б1.В.ОД.10 «Типаж и эксплуатация технологического оборудования»

(индекс и наименование дисциплины по учебному плану)

для подготовки бакалавров /магистров

Направление подготовки :23.03.03 Эксплуатация транспортно – технологических машин и комплексов

Направленность: Автомобили и автомобильное хозяйство

Форма обучения: очная, заочная

Год начала подготовки 2023

Выпускающая кафедра Технологическое оборудование и транспортные системы

Кафедра-разработчик Технологическое оборудование и транспортные системы

Объем дисциплины 144/4

Промежуточная аттестация экзамен

Разработчик : к.т.н, Малыгин А.Л.

Дзержинск 2023г.

Рабочая программа дисциплины: разработана в соответствии с Федеральным государственным образовательным стандартом высшего образования (ФГОС ВО 3++) по направлению подготовки 23.03.03 Эксплуатация транспортно – технологических машин и комплексов, утвержденного приказом МИНОБРНАУКИ РОССИИ от 7 августа 2020 года №_ 916 на основании учебного плана принятого УС ДПИ НГТУ

протокол от 02.06.2023 № 9

Рабочая программа одобрена на заседании кафедры-разработчика РПД Технологическое оборудование и транспортные системы протокол от 08.06.2023 № 8

Зав. кафедрой к.т. н, доцент _____ В.А. Диков
(подпись)

СОГЛАСОВАНО:

Заведующий выпускающей кафедрой Технологическое оборудование и транспортные системы к.т.н, доцент _____ В.А. Диков
(подпись)

Начальник ОУМБО _____ И.В. Старикова
(подпись)

Рабочая программа зарегистрирована в ОУМБО: 23.03.03 - 38

СОДЕРЖАНИЕ

| | |
|--|---|
| 1. ЦЕЛИ И ЗАДАЧИ ОСВОЕНИЯ ДИСЦИПЛИНЫ (МОДУЛЯ)..... | 2 |
| 2. МЕСТО ДИСЦИПЛИНЫ В СТРУКТУРЕ ОБРАЗОВАТЕЛЬНОЙ ПРОГРАММЫ..... | 2 |
| 3. КОМПЕТЕНЦИИ ОБУЧАЮЩЕГОСЯ, ФОРМИРУЕМЫЕ В РЕЗУЛЬТАТЕ ОСВОЕНИЯ ДИСЦИПЛИНЫ (МОДУЛЯ)..... | 2 |
| 4. СТРУКТУРА И СОДЕРЖАНИЕ ДИСЦИПЛИНЫ..... | 2 |
| 5. ТЕКУЩИЙ КОНТРОЛЬ УСПЕВАЕМОСТИ И ПРОМЕЖУТОЧНАЯ АТТЕСТАЦИЯ ПО ИТОГАМ ОСВОЕНИЯ ДИСЦИПЛИНЫ..... | 2 |
| 6. УЧЕБНО-МЕТОДИЧЕСКОЕ ОБЕСПЕЧЕНИЕ ДИСЦИПЛИНЫ..... | 2 |
| 7. ИНФОРМАЦИОННОЕ ОБЕСПЕЧЕНИЕ ДИСЦИПЛИНЫ..... | 2 |
| 8. ОБРАЗОВАТЕЛЬНЫЕ РЕСУРСЫ ДЛЯ ИНВАЛИДОВ И ЛИЦ С ОВЗ..... | 2 |
| 9. МАТЕРИАЛЬНО-ТЕХНИЧЕСКОЕ ОБЕСПЕЧЕНИЕ, НЕОБХОДИМОЕ ДЛЯ ОСУЩЕСТВЛЕНИЯ ОБРАЗОВАТЕЛЬНОГО ПРОЦЕССА ПО ДИСЦИПЛИНЕ..... | 2 |
| 10. МЕТОДИЧЕСКИЕ РЕКОМЕНДАЦИИ ОБУЧАЮЩИМСЯ ПО ОСВОЕНИЮ ДИСЦИПЛИНЫ..... | 2 |
| 11. ОЦЕНОЧНЫЕ СРЕДСТВА ДЛЯ КОНТРОЛЯ ОСВОЕНИЯ ДИСЦИПЛИНЫ..... | 2 |

1. ЦЕЛИ И ЗАДАЧИ ОСВОЕНИЯ ДИСЦИПЛИНЫ (МОДУЛЯ)

1.1. Целью (целями) освоения дисциплины является изучение классификации и конструкции технологического оборудования, используемого в сервисных предприятиях; освоение методов расчета, проектирования и эксплуатации технологического оборудования, предназначенного для обслуживания автотранспортных средств.

1.2. Задачи освоения дисциплины (модуля):

- организация рабочих мест, их техническое оснащение, размещение технологического оборудования;
- контроль за соблюдением технологической дисциплины;
- обслуживание транспортных и транспортно-технологических машин и транспортного оборудования;
- организация метрологического обеспечения технологических процессов, использование типовых методов контроля качества выпускаемой продукции, машин и оборудования;
- выполнение работ по одной или нескольким профессиям рабочих;
- выбор оборудования и агрегатов для замены в процессе эксплуатации транспортных и транспортно-технологических машин, транспортного оборудования, их элементов и систем;
- участие в проведении работ по техническому обслуживанию и ремонту транспортных и транспортно-технологических машин и оборудования;
- организация безопасного ведения работ по монтажу и наладке транспортных и транспортно-технологических машин и оборудования;
- надзор за безопасной эксплуатацией транспортных и транспортно-технологических машин и оборудования;
- разработка в составе коллектива исполнителей эксплуатационной документации.

2. МЕСТО ДИСЦИПЛИНЫ В СТРУКТУРЕ ОБРАЗОВАТЕЛЬНОЙ ПРОГРАММЫ

Учебная дисциплина Б1.В.ОД.10 «Типаж и эксплуатация технологического оборудования» включена в перечень дисциплин вариативной части, определяющий направленность ОП. Дисциплина реализуется в соответствии с требованиями ФГОС, ОП ВО и УП.

Дисциплина Б1.В.ОД.10 «Типаж и эксплуатация технологического оборудования» базируется на следующих дисциплинах: техническое обслуживание и ремонт автотранспорта, проектирование предприятий автомобильного транспорта, производственно-техническая инфраструктура предприятий

Рабочая программа дисциплины Б1.В.ОД.10 «Типаж и эксплуатация технологического оборудования» для инвалидов и лиц с ограниченными возможностями здоровья разрабатывается индивидуально с учетом особенностей психофизического развития, индивидуальных возможностей и состояния здоровья таких обучающихся, по их личному заявлению.

3. КОМПЕТЕНЦИИ ОБУЧАЮЩЕГОСЯ, ФОРМИРУЕМЫЕ В РЕЗУЛЬТАТЕ ОСВОЕНИЯ ДИСЦИПЛИНЫ (МОДУЛЯ)

**Формирование компетенций ПК-3 дисциплинами
(очная форма обучения)**

| Компетенция | Названия учебных дисциплин, модулей, практик, участвующих в формировании компетенции вместе с данной дисциплиной | Семестры формирования компетенции | | | | | | | |
|-------------|--|-----------------------------------|---|---------|---|---------|---|---------|---|
| | | 1 курс | | 2 курс | | 3 курс | | 4 курс | |
| | | семестр | | семестр | | семестр | | семестр | |
| | | 1 | 2 | 3 | 4 | 5 | 6 | 7 | 8 |
| ПК-3 | Основы технологии производства и ремонта автомобиля (Б1.В.ОД.8) | | | | | | | | |
| | Техническое обслуживание и ремонт автотранспорта (Б1.В.ОД.9) | | | | | | | | |
| | Типаж и эксплуатация технологического оборудования (Б1.В.ОД.10) | | | | | | | | |
| | Проектирование предприятий автомобильного транспорта(Б1.В.ДВ.3.1) | | | | | | | | |
| | Производственно-техническая инфраструктура предприятий (Б1.В.ДВ.3.2) | | | | | | | | |
| | Преддипломная (Б2.П.3) | | | | | | | | |
| | Выполнение, подготовка к процедуре защиты и защита выпускной квалификационной работы (Б3.Д.1) | | | | | | | | |

Формирование компетенций ПК-3 дисциплинами (заочная форма обучения)

| Компетенция | Названия учебных дисциплин, модулей, практик, участвующих в формировании компетенции вместе с данной дисциплиной | Семестры формирования компетенции | | | | |
|-------------|--|-----------------------------------|--------|--------|--------|--------|
| | | 1 курс | 2 курс | 3 курс | 4 курс | 5 курс |
| ПК-3 | Основы технологии производства и ремонта автомобиля (Б1.В.ОД.8) | | | | | |
| | Техническое обслуживание и ремонт автотранспорта (Б1.В.ОД.9) | | | | | |
| | Типаж и эксплуатация технологического оборудования (Б1.В.ОД.10) | | | | | |
| | Проектирование предприятий автомобильного транспорта(Б1.В.ДВ.3.1) | | | | | |
| | Производственно-техническая инфраструктура предприятий (Б1.В.ДВ.3.2) | | | | | |
| | Преддипломная (Б2.П.3) | | | | | |
| | Выполнение, подготовка к процедуре защиты и защита выпускной квалификационной работы (Б3.Д.1) | | | | | |

ПЕРЕЧЕНЬ ПЛАНИРУЕМЫХ РЕЗУЛЬТАТОВ ОБУЧЕНИЯ ПО ДИСЦИПЛИНЕ, СООТНЕСЕННЫХ С ПЛАНИРУЕМЫМИ РЕЗУЛЬТАТАМИ ОСВОЕНИЯ ОП

Таблица 2

Перечень планируемых результатов обучения по дисциплине, соотнесенных с планируемыми результатами освоения

| Код и наименование компетенции | Код и наименование индикатора достижения компетенции | Планируемые результаты обучения по дисциплине | | | Оценочные средства | |
|--|--|--|---|--|---|--|
| | | | | | Текущего контроля | Промежуточной аттестации |
| ПК-3 Способен перемещать транспортные средства по постам линии технического контроля | ИПК-3 Отмечает особенности основных технологических операций при техническом обслуживании транспортных средств | Знать основные типы технологического оборудования | Уметь применять технологическое оборудование при техническом обслуживании транспортных средств | Владеть навыками приведения технического состояния технологического оборудования в соответствие с нормативной документацией | Тестирование в системе MOODLE (25 тестов) | Вопросы для устного собеседования: билеты (30 билетов) |

4. СТРУКТУРА И СОДЕРЖАНИЕ ДИСЦИПЛИНЫ

4.1. Распределение трудоёмкости дисциплины по видам работ по семестрам

Общая трудоёмкость дисциплины составляет 4зач.ед. 144 часа, распределение часов по видам работ семестрам представлено в таблице 3.

Формат изучения дисциплины: с использованием элементов электронного обучения

Таблица 3

Распределение трудоёмкости дисциплины по видам работ по семестрам

Для очной формы обучения

| Вид учебной работы | Всего часов | Семестр |
|--|---------------|---------------|
| | | 6 |
| 1. Контактная работа обучающихся с преподавателем (по видам учебных занятий) (всего), в том числе: | 40 | 40 |
| 1.1. Аудиторные занятия (всего), в том числе: | 34 | 34 |
| - лекции (Л) | 17 | 17 |
| - лабораторные работы (ЛР) | - | - |
| - практические занятия (ПЗ) | 17 | 17 |
| - практикумы (П) | | |
| 1.2. Внеаудиторные занятия (всего), в том числе: | 6 | 6 |
| - групповые консультации по дисциплине | 6 | 6 |
| - групповые консультации по промежуточной аттестации (экзамен) | | |
| - индивидуальная работа преподавателя с обучающимся: | | |
| - по проектированию: проект (работа) | | |
| - по выполнению РГР | | |
| - по выполнению КР | | |
| - по составлению реферата, доклада, эссе | | |
| 2. Самостоятельная работа обучающихся (СРС) (всего) | 68 | 68 |
| Вид промежуточной аттестации (зачет/зачет*(зачет с оценкой)/экзамен) | 36 экзамен | 36 экзамен |
| Общая трудоёмкость, часы/зачетные единицы | 144/4 | 144/4 |

Распределение трудоёмкости дисциплины по видам работ

Для заочной формы обучения

| Вид учебной работы | Всего часов | 3 курс |
|--|--------------|--------------|
| 1. Контактная работа обучающихся с преподавателем (по видам учебных занятий) (всего), в том числе: | 30 | 30 |
| 1.1. Аудиторные занятия (всего), в том числе: | 24 | 24 |
| - лекции (Л) | 10 | 10 |
| - лабораторные работы (ЛР) | - | - |
| - практические занятия (ПЗ) | 14 | 14 |
| - практикумы (П) | | |
| 1.2. Внеаудиторные занятия (всего), в том числе: | 6 | 6 |
| - групповые консультации по дисциплине | 6 | 6 |
| - групповые консультации по промежуточной аттестации (экзамен) | | |
| - индивидуальная работа преподавателя с обучающимся: | | |
| - по проектированию: проект (работа) | | |
| - по выполнению РГР | | |
| - по выполнению КР | | |
| - по составлению реферата, доклада, эссе | | |
| 2. Самостоятельная работа обучающихся (СРС) (всего) | 105 | 105 |
| Вид промежуточной аттестации (зачет/зачет*(зачет с оценкой)/экзамен) | 9 экзамен | 9 экзамен |
| Общая трудоемкость, часы/зачетные единицы | 144/4 | 144/4 |

4.2. Содержание дисциплины, структурированное по темам

Таблица 4

Содержание дисциплины, структурированное по темам для обучающихся очной формы обучения

| Планируемые (контролируемые) результаты освоения: код УК; ОПК; ПК и индикаторы достижения компетенций | Наименование разделов, тем | Виды учебной работы | | | | Вид СРС | Наименование используемых активных и интерактивных образовательных технологий | Реализация в рамках Практической подготовки (трудоемкость в часах) | Наименование разрабатываемого Электронного курса (трудоемкость в часах) |
|---|---|---------------------|--------------------------|---------------------------|--|---|---|--|---|
| | | Контактная работа | | | Самостоятельная работа обучающихся (СРС) | | | | |
| | | Лекции, час | Лабораторные работы, час | Практические занятия, час | | | | | |
| 6 семестр | | | | | | | | | |
| ПК -3 ИПК-3 | Раздел 1 Классификация и назначение технологического оборудования | | | | | | Тестирование в системе MOODLE по темам раздела | | |
| | Тема 1.1 Типаж, классификация и назначение технологического оборудования и оснастки для проведения работ по ТО и ТР автомобилей. | 1 | | 1 | 5 | 1. Чтение учебника: Першин В.А. Типаж и техническая эксплуатация оборудования предприятий автосервиса Феникс Ростов-на-Дону 2008 *учебное пособие для вузов (в электронном виде) - С. 6 - 47. | | | курс лекций в MOODLE |
| | Тема 1.2 Оснащение рабочих постов и рабочих мест | 1 | | 1 | 6 | 2. Работа по вопросам самоконтроля | | | |
| | Итого по 1 разделу | 2 | | 2 | 11 | | | | |
| | | | | | | | | | |

| Планируемые (контролируемые) результаты освоения: код УК; ОПК; ПК и индикаторы достижения компетенций | Наименование разделов, тем | Виды учебной работы | | | | Вид СРС | Наименование используемых активных и интерактивных образовательных технологий | Реализация в рамках Практической подготовки (трудоемкость в часах) | Наименование разработанного Электронного курса (трудоемкость в часах) |
|---|--|---------------------|--------------------------|---------------------------|--|--|---|--|---|
| | | Контактная работа | | | Самостоятельная работа обучающихся (СРС) | | | | |
| | | Лекции, час | Лабораторные работы, час | Практические занятия, час | | | | | |
| ПК -3 ИПК-3 | Раздел 2 Основное технологическое оборудование ПТБ предприятий автомобильного транспорта | | | | | | Тестирование в системе MOODLE по темам раздела | | курс лекций в MOODLE |
| | Тема 2.1. Оборудование для уборочно-моечных работ | 0,9 | | 0,4 | 3,0 | 1. Чтение учебника: Першин В.А. Типаж и техническая эксплуатация оборудования предприятий автосервиса Феникс Ростов-на-Дону 2008 *учебное пособие для вузов (в электронном виде) - С. 48 - 225. 2 Власов Ю.А Проектирование технологического оборудования автотранспортных предприятий Изд-во ТГА-СУ Томск 2009 *учебное пособие для вузов- С. 176 - 270. 3. Работа по вопросам самоконтроля | | | |
| | Тема 2.2. Осмотровые сооружения и подъемное оборудование | 1,0 | | 0,4 | 4,0 | | | | |
| | Тема 2.3. Контрольно-диагностическое и регулировочное оборудование. | 0,4 | | 0,4 | 1,0 | | | | |
| | Тема 2.4. Стенды для правки кузовов (кузовные стапели) | 0,3 | | 0,4 | 1,0 | | | | |
| | Тема 2.5. Шиномонтажное оборудование | 0,4 | | 0,4 | 1,0 | | | | |
| | Тема 2.6. Окрасочно-сушильное оборудование | 0,4 | | 0,4 | 1,0 | | | | |
| | Тема 2.7. Оборудование, оснастка и инструмент для сборочно-разборочных и механических работ | 0,3 | | 0,4 | 1,0 | | | | |
| | Тема 2.8. Электросварочное оборудование | 0,1 | | 0,4 | 1,0 | | | | |
| | Тема 2.9. Компрессоры | 0,1 | | 0,4 | 1,0 | | | | |

| Планируемые (контролируемые) результаты освоения: кодУК;ОПК; ПК и индикаторы достижения компетенций | Наименование разделов, тем | Виды учебной работы | | | | Вид СРС | Наименование используемых активных и интерактивных образовательных технологий | Реализация в рамках Практической подготовки (трудоемкость в часах) | Наименование разработанного Электронного курса (трудоемкость в часах) |
|---|---|---------------------|--------------------------|---------------------------|--|--|---|--|---|
| | | Контактная работа | | | Самостоятельная работа обучающихся (СРС) | | | | |
| | | Лекции, час | Лабораторные работы, час | Практические занятия, час | | | | | |
| | Тема 2.10. Оборудование для ТО отдельных систем | 0,1 | | 0,4 | 1,0 | | | | |
| | Итого по 2 разделу | 4 | | 4 | 15 | | | | |
| ПК -3 ИПК-3 | Раздел 3 Основы проектирования технологического оборудования | | | | | Тестирование в системе MOODLE по темам раздела | | курс лекций в MOODLE | |
| | Тема 3.1 Методы проектирования гидравлических узлов для технологического оборудования и оснастки | 1 | | 1,5 | 4 | 1.Чтение учебника: Першин В.А. Типаж и техническая эксплуатация оборудования предприятий автосервиса Феникс Ростов-на-Дону 2008 *учебное пособие для вузов (в электронном виде) - С. 226 - 253. 2 Власов Ю.А Проектирование технологического оборудования автотранспортных предприятий Изд-во ТГА-СУ Томск 2009 *учебное пособие для вузов С. 29 - 175. 3. Работа по вопросам самоконтроля | | | |
| | Тема 3.2 Методы проектирования пневматических узлов для технологического оборудования и оснастки | 1 | | 1,5 | 4 | | | | |
| | Тема 3.3 Методы проектирования механических узлов для технологического оборудования и оснастки. | 2 | | 1 | 3 | | | | |
| | Тема 3.4 Методы проектирования энергетических и электронных узлов для технологического оборудования и оснастки | 1 | | 1 | 4 | | | | |

| Планируемые (контролируемые) результаты освоения: кодУК;ОПК; ПК и индикаторы достижения компетенций | Наименование разделов, тем | Виды учебной работы | | | | Вид СРС | Наименование используемых активных и интерактивных образовательных технологий | Реализация в рамках Практической подготовки (трудоемкость в часах) | Наименование разработанного Электронного курса (трудоемкость в часах) |
|---|--|---------------------|--------------------------|---------------------------|--|---|---|--|---|
| | | Контактная работа | | | Самостоятельная работа обучающихся (СРС) | | | | |
| | | Лекции, час | Лабораторные работы, час | Практические занятия, час | | | | | |
| | Итого по 3 разделу | 5 | | 5 | 15 | | | | |
| ПК -3 ИПК-3 | Раздел 4 Система технического обслуживания и ремонта технологического оборудования | | | | | | Тестирование в системе MOODLE по темам раздела | курс лекций в MOODLE | |
| | Тема 4.1 Методы поддержания в технически исправном состоянии. | 0,5 | | 1 | 2 | 1. Чтение основного учебника: Першин В.А. Типаж и техническая эксплуатация оборудования предприятий автосервиса Феникс Ростов-на-Дону 2008*учебное пособие для вузов (в электронном виде) - С. 254 - 278. 2. Работа по вопросам самоконтроля | | | |
| | Тема 4.2 Метрологическое обеспечение технологии метрологической поверки диагностического оборудования и приборов используемых при ТО и ТР автомобилей | 1 | | 1 | 6 | | | | |
| | Тема 4.3 Монтаж технологического и диагностического оборудования | 0,5 | | 1 | 6 | | | | |
| | Тема 4.4 Обеспечение экологической безопасности при эксплуатации технологического оборудования | 1 | | 1 | 1 | | | | |
| Итого по 4 разделу | 3 | | 4 | 15 | | | | | |
| ПК -3 ИПК-3 | Раздел 5 Выбор и приобретение технологического оборудования | | | | | | Тестирование в системе MOODLE по | курс лекций в MOODLE | |

| Планируемые (контролируемые) результаты освоения: кодУК;ОПК; ПК и индикаторы достижения компетенций | Наименование разделов, тем | Виды учебной работы | | | | Вид СРС | Наименование используемых активных и интерактив- ных образователь- ных технологий | Реализация в рамках Практиче- ской подготовки (трудоем- кость в ча- сах) | Наимено- вание разви- танного Электрон- ного курса (трудоем- кость в ча- сах) |
|--|---|------------------------|-----------------------------|------------------------------|--|--|--|---|---|
| | | Контактная ра- бота | | | Самостоятельная ра- бота обучающихся (СРС) | | | | |
| | | Лекции, час | Лабораторные работы, час | Практические занятия, час | | | | | |
| | | | | | | темам раздела | | | |
| | Тема 5.1 Оценка механизации технологических процессов на ПТБ | 0,5 | | 1 | 2 | . Чтение основного учебника: Першин В.А. Типаж и техническая эксплуатация оборудования предприятий автосервиса Феникс Ростов-на-Дону 2008 *учебное пособие для вузов (в электронном виде) - С. 279 - 311. 2. Работа по вопросам самоконтроля 3. Проработка методических материалов к практическим работам | | | |
| | Тема 5.2 Выбор технологического оборудования для постов и участков ПТБ | 1 | | 1 | 2 | | | | |
| | Тема 5.3 Приобретение технологического оборудования. | 1 | | | 2 | | | | |
| | Тема 5.4 Рынок оборудования. Виды предпринимательских сделок по покупке оборудования | 0,5 | | | 6 | | | | |
| | Итого по 5 разделу | 3 | | 2 | 12 | | | | |
| | ИТОГО ЗА СЕМЕСТР | 17 | 0 | 17 | 68 | | | | |
| | ИТОГО по дисциплине | 17 | 0 | 17 | 68 | | | | |

Содержание дисциплины, структурированное по темам для обучающихся заочной формы обучения

| Планируемые (контролируемые) результаты освоения: кодУК;ОПК; ПК и индикаторы достижения компетенций | Наименование разделов, тем | Виды учебной работы | | | | Вид СРС | Наименование используемых активных и интерактивных образовательных технологий | Реализация в рамках Практической подготовки (трудоемкость в часах) | Наименование разработанного Электронного курса (трудоемкость в часах) |
|---|---|---------------------|--------------------------|---------------------------|--|---|---|--|---|
| | | Контактная работа | | | Самостоятельная работа обучающихся (СРС) | | | | |
| | | Лекции, час | Лабораторные работы, час | Практические занятия, час | | | | | |
| 3 курс | | | | | | | | | |
| ПК -3 ИПК-3 | Раздел 1 Классификация и назначение технологического оборудования | | | | | | Тестирование в системе MOODLE по темам раздела | | |
| | Тема 1.1 Типаж, классификация и назначение технологического оборудования и оснастки для проведения работ по ТО и ТР автомобилей. | 1 | | 1 | 8 | 1. Чтение учебника: Першин В.А. Типаж и техническая эксплуатация оборудования предприятий автосервиса Феникс Ростов-на-Дону 2008 *учебное пособие для вузов (в электронном виде) - С. 6 - 47. 2. Работа по вопросам самоконтроля | | курс лекций в MOODLE | |
| | Тема 1. 2 Оснащение рабочих постов и рабочих мест | 1 | | 1 | 9 | | | | |
| | Итого по 1 разделу | 2 | | 2 | 17 | | | | |
| | | | | | | | | | |
| ПК -3 ИПК-3 | Раздел 2 Основное технологическое оборудование ПТБ предприятий автомобильного транспорта | | | | | | Тестирование в системе MOODLE по темам раздела | | курс лекций в MOODLE |
| | Тема 2.1. Оборудование для убо- | 0,5 | | | 4 | 1.Чтение учебника: | | | |

| Планируемые (контролируемые) результаты освоения: кодУК;ОПК; ПК и индикаторы достижения компетенций | Наименование разделов, тем | Виды учебной работы | | | | Вид СРС | Наименование используемых активных и интерактивных образовательных технологий | Реализация в рамках Практической подготовки (трудоемкость в часах) | Наименование разработанного Электронного курса (трудоемкость в часах) |
|---|--|---------------------|--------------------------|---------------------------|--|--|---|--|---|
| | | Контактная работа | | | Самостоятельная работа обучающихся (СРС) | | | | |
| | | Лекции, час | Лабораторные работы, час | Практические занятия, час | | | | | |
| | ручно-моечных работ | | | | | Першин В.А. Типаж и техническая эксплуатация оборудования предприятий автосервиса Феникс Ростов-на-Дону 2008 *учебное пособие для вузов (в электронном виде) - С. 48 - 225. 2 Власов Ю.А Проектирование технологического оборудования автотранспортных предприятий Изд-во ТГА-СУ Томск 2009 *учебное пособие для вузов- С. 176 - 270. 3. Работа по вопросам самоконтроля | | | |
| | Тема 2.2. Осмотровые сооружения и подъемное оборудование | 1 | | | 5 | | | | |
| | Тема 2.3. Контрольно-диагностическое и регулировочное оборудование. | 0,5 | | | 2 | | | | |
| | Тема 2.4. Стенды для правки кузовов (кузовные стапелы) | | | 0,4 | 2 | | | | |
| | Тема 2.5. Шиномонтажное оборудование | | | 0,4 | 2 | | | | |
| | Тема 2.6. Окрасочно-сушильное оборудование | | | 0,4 | 2 | | | | |
| | Тема 2.7. Оборудование, оснастка и инструмент для сборочно-разборочных и механических работ | | | 0,4 | 2 | | | | |
| | Тема 2.8. Электросварочное оборудование | | | | 3 | | | | |
| | Тема 2.9. Компрессоры | | | | 2 | | | | |
| | Тема 2.10. Оборудование для ТО отдельных систем | | | 0,4 | 2 | | | | |
| | Итого по 2 разделу | 2 | | 2 | 26 | | | | |
| ПК -3 ИПК-3 | Раздел 3 Основы проектирования технологического оборудования | | | | | Тестирование в системе | | курс лекций в MOODLE | |

| Планируемые (контролируемые) результаты освоения: кодУК;ОПК; ПК и индикаторы достижения компетенций | Наименование разделов, тем | Виды учебной работы | | | | Вид СРС | Наименование используемых активных и интерактивных образовательных технологий | Реализация в рамках Практической подготовки (трудоемкость в часах) | Наименование разработанного Электронного курса (трудоемкость в часах) |
|---|---|---------------------|--------------------------|---------------------------|--|--|---|--|---|
| | | Контактная работа | | | Самостоятельная работа обучающихся (СРС) | | | | |
| | | Лекции, час | Лабораторные работы, час | Практические занятия, час | | | | | |
| | | | | | | MOODLEпо темам раздела | | | |
| | Тема 3.1 Методы проектирования гидравлических узлов для технологического оборудования и оснастки | 1 | | 1 | 5 | 1.Чтение учебника: Першин В.А. Типаж и техническая эксплуатация оборудования предприятий автосервиса Феникс Ростов-на-Дону 2008 *учебное пособие для вузов (в электронном виде) - С. 226 - 253. 2 Власов Ю.А Проектирование технологического оборудования автотранспортных предприятий Изд-во ТГА-СУ Томск 2009 *учебное пособие для вузов С. 29 - 175. 3. Работа по вопросам самоконтроля | | | |
| | Тема 3.2 Методы проектирования пневматических узлов для технологического оборудования и оснастки | 1 | | 1 | 5 | | | | |
| | Тема 3.3 Методы проектирования механических узлов для технологического оборудования и оснастки. | 1 | | 1 | 4 | | | | |
| | Тема 3.4 Методы проектирования энергетических и электронных узлов для технологического оборудования и оснастки | 1 | | 1 | 5 | | | | |
| | Итого по 3 разделу | 4 | | 4 | 19 | | | | |
| ПК -3 ИПК-3 | Раздел 4 Система технического обслуживания и ремонта технологического оборудования | | | | | | Тестирование в системе MOODLEпо темам раздела | курс лекций в MOODLE | |

| Планируемые (контролируемые) результаты освоения: кодУК;ОПК; ПК и индикаторы достижения компетенций | Наименование разделов, тем | Виды учебной работы | | | | Вид СРС | Наименование используемых активных и интерактивных образовательных технологий | Реализация в рамках Практической подготовки (трудоемкость в часах) | Наименование разработанного Электронного курса (трудоемкость в часах) |
|---|--|---------------------|--------------------------|---------------------------|--|---|---|--|---|
| | | Контактная работа | | | Самостоятельная работа обучающихся (СРС) | | | | |
| | | Лекции, час | Лабораторные работы, час | Практические занятия, час | | | | | |
| | Тема 4.1 Методы поддержания в технически исправном состоянии. | | | 1 | 4 | 1. Чтение основного учебника: Першин В.А. Типаж и техническая эксплуатация оборудования предприятий автосервиса Феникс Ростов-на-Дону 2008*учебное пособие для вузов (в электронном виде) - С. 254 - 278. 2. Работа по вопросам самоконтроля | | | |
| | Тема 4.2 Метрологическое обеспечение технологии метрологической поверки диагностического оборудования и приборов используемых при ТО и ТР автомобилей | 0,5 | | 1 | 8 | | | | |
| | Тема 4.3 Монтаж технологического и диагностического оборудования | | | 1 | 8 | | | | |
| | Тема 4.4 Обеспечение экологической безопасности при эксплуатации технологического оборудования | 0,5 | | 1 | 3 | | | | |
| | Итого по 4 разделу | 1 | | 4 | 23 | | | | |
| ПК -3 ИПК-3 | Раздел 5 Выбор и приобретение технологического оборудования | | | | | | Тестирование в системе MOODLE по темам раздела | курс лекций в MOODLE | |
| | Тема 5.1 Оценка механизации технологических процессов на ПТБ | | | 1 | 4 | . Чтение основного учебника: Першин В.А. Типаж и техническая эксплуатация оборудования | | | |
| | Тема 5.2 Выбор технологиче- | 0,5 | | 1 | 4 | | | | |

| Планируемые (контролируемые) результаты освоения: кодУК;ОПК; ПК и индикаторы достижения компетенций | Наименование разделов, тем | Виды учебной работы | | | | Вид СРС | Наименование используемых активных и интерактив- ных образователь- ных технологий | Реализация в рамках Практиче- ской подготовки (трудоем- кость в ча- сах) | Наимено- вание разви- танного Электрон- ного курса (трудоем- кость в ча- сах) |
|--|---|------------------------|-----------------------------|------------------------------|---|---|--|---|---|
| | | Контактная ра- бота | | | Самостоятельная ра- бота обучающихся | | | | |
| | | Лекции, час | Лабораторные работы, час | Практические занятия, час | | | | | |
| | ского оборудования для постов и участков ПТБ | | | | | предприятий автосервиса Феникс Ростов-на-Дону 2008 *учебное пособие для вузов (в электронном виде) - С. 279 - 311. 2. Работа по вопросам самоконтроля 3. Проработка методических материалов к практическим работам | | | |
| | Тема 5.3 Приобретение технологического оборудования. | 0,5 | | | 4 | | | | |
| | Тема 5.4 Рынок оборудования. Виды предпринимательских сделок по покупке оборудования | | | | 8 | | | | |
| | Итого по 5 разделу | 1 | | 2 | 20 | | | | |
| | ИТОГО по дисциплине | 10 | 0 | 14 | 105 | | | | |

5. ТЕКУЩИЙ КОНТРОЛЬ УСПЕВАЕМОСТИ И ПРОМЕЖУТОЧНАЯ АТТЕСТАЦИЯ ПО ИТОГАМ ОСВОЕНИЯ ДИСЦИПЛИНЫ.

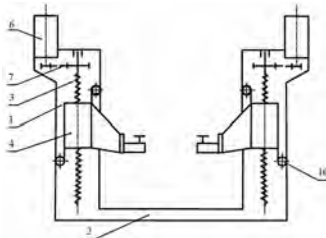
5.1. Типовые контрольные задания или иные материалы, необходимые для оценки знаний, умений и навыков и (или) опыта деятельности

Тесты, проводимые на электронной платформе Moodle на сайте ДПИ НГТУ по адресу: <http://dpingtu.ru/Moodle..>

Тестовые задания для проверки знаний по темам раздела «Типаж и эксплуатация технологического оборудования» на практических занятиях (оценочные средства в полном объеме хранятся на кафедре «Технологическое оборудование и транспортные системы»)

Примеры тестовых заданий

1. Какая оптимальная скорость вращения щеток в портальной мойке?
 - а) 400 мин-1
 - б) 170 мин-1
 - в) 50 мин-1
2. Что такое сканер?
 - а) электронное устройство, позволяющее считывать диагностическую информацию с различных электронных систем автомобиля и передавать ее в персональный компьютер
 - б) портативный прибор, включающий несколько измерительных приборов для измерения электрических величин и процессов, протекающих в различных системах ДВС.
 - в) портативный прибор для измерения электрических величин (напряжение, ток, сопротивление).
3. Дать название основным элементам двухстоечного подъемника



4. Какая максимальная грузоподъемность подкатного гидравлического домкрата ?
 - а) 5 тонн
 - б) 3,5 тонны
5. Максимальная высота подъема автомобиля подъемниками ножничного типа?
 - а) 1850 мм
 - б) 450 мм
 - в) 1250 мм
6. Для эффективного удаления загрязнений с поверхности кузова и предотвращения порчи его лакокрасочного покрытия усилие прижатия щеток к поверхности должно быть в пределах?
 - а) 20-40Н
 - б) 120-140Н
 - в) 40-80 Н

6. Что представляет собой комплекс технического контроля состояния ТС
- 1) комплекс технического контроля состояния ТС- комплекс увязанных между собой методов, технологических процессов, нормативов и средств, позволяющих установить состояние всего автомобиля как объекта, его агрегатов, сборочных единиц и систем.
 - 2) комплекс технического контроля состояния ТС - комплекс увязанных между собой методов, технологических процессов, нормативов и средств, позволяющих установить исправное или неисправное состояние всего автомобиля как объекта, его агрегатов, сборочных единиц и систем.
 - 3) комплекс технического контроля состояния ТС- комплекс увязанных между собой методов, технологических процессов, нормативов и средств, позволяющих установить состояние всего автомобиля как объекта, его агрегатов, сборочных единиц и систем, а также причину их неисправности или отказа.

Перечень вопросов для текущего контроля

1. Какие признаки заложены в основу классификации технологического оборудования?
2. Назовите основные группы и виды технологического оборудования.
3. Дайте определение понятиям «техническая система», «сложная система», «подсистема», «структура технических систем и оборудования».
4. Назовите структурные единицы технологического оборудования с электромеханическим, электрогидравлическим, электропневматическим приводом.
5. Чем принципиально различаются комплекс и комплект изделий, сборочная единица и узел?
6. Что называется технической характеристикой оборудования?
7. Чем определяется уровень качества технологического оборудования?
8. Какими методами можно определить уровень качества технологического оборудования?
9. Назовите основные показатели надежности технологического оборудования и приведите соответствующие методы их количественной оценки.
10. Назовите причины снижения надежности технологического оборудования.
11. Дайте характеристику факторов, влияющих на надежность технологического оборудования.
12. Назовите основные причины возникновения отказов технологического оборудования по его видам (гидравлическое, с электромеханическим приводом и т. п.) и типам сборочных единиц и соединений.
13. Дайте определение и математическое представление понятию «технологический цикл» работы оборудования.
14. Чем отличается паспортная производительность оборудования от фактической?
15. Назовите основные пути повышения производительности технологического оборудования.
16. Для каких технологических операций предназначено современное оборудование для уборочно-моечных работ?
17. Дайте характеристику назначения и приведите функциональный и качественный сравнительный анализ осмотровых сооружений и подъемного оборудования.
18. Назовите классификационные признаки, назначение и основные технические характеристики контрольного и диагностического оборудования, приборов и инструментов.

19. Назовите классификационные признаки, назначение и основные технические характеристики стандов для правки кузовов (кузовных стапелей).
20. Назовите классификационные признаки, назначение и основные технические характеристики шиномонтажного оборудования.
21. Назовите классификационные признаки, назначение и основные технические характеристики окрасочно-сушильного оборудования.
22. Назовите классификационные признаки, назначение и основные технические характеристики станков для механической обработки деталей и сборочных единиц тормозной системы автомобиля.
23. Назовите классификационные признаки, назначение и основные технические характеристики станков для проточки тормозных дисков без снятия их с автомобиля и станков для правки дисков колес.
24. Назовите классификационные признаки, назначение и основные технические характеристики стандов для разборки сборки двигателей и агрегатов трансмиссии.
25. Назовите классификационные признаки, назначение и основные технические характеристики расточных машины для обработки постелей коленчатых и распределительных валов в блоках цилиндров двигателей автомобилей.
26. Назовите классификационные признаки, назначение и основные технические характеристики вертикально расточных станков для обработки блока цилиндров и прессового оборудования.
27. Назовите классификационные признаки, назначение и основные технические характеристики электросварочного оборудования.
28. Назовите классификационные признаки, назначение и основные технические характеристики компрессорного оборудования.
29. Назовите классификационные признаки, основные элементы маслосменного оборудования.
30. Назовите классификационные признаки, основные элементы и операции, выполняемые оборудованием для обслуживания систем кондиционирования.
31. Назовите классификационные признаки и основные операции выполняемые оборудованием для очистки топливных систем.
32. Назовите методы и критерии количественной и качественной оценки механизации и автоматизации технологических процессов на СТО.
33. Какими показателями оценивается уровень механизации?
34. Что такое звенность оснастки и оборудования?
35. Каким общим требованиям должно удовлетворять технологическое оборудование?
36. Чем отличается дистрибьютор от дилера?
37. Чем отличается качественная оценка оборудования от количественной?
38. По каким критериям производится обоснование выбора технологического оборудования с целью его приобретения для предприятия автосервиса?

Контроль по разделу 1 (Общая характеристика и классификация технологического оборудования предприятий автомобильного транспорта)

Устный опрос в форме «мягкого рейтинга», программированный опрос – может быть использован для дистанционного обучения.

1. Какие признаки заложены в основу классификации технологического оборудования?
2. Назовите основные группы и виды технологического оборудования.
3. Дайте определение понятиям «техническая система», «сложная система», «подсистема», «структура технических систем и оборудования».

4. Назовите структурные единицы технологического оборудования с электромеханическим, электрогидравлическим, электропневматическим приводом.
5. Чем принципиально различаются комплекс и комплект изделий, сборочная единица и узел?
6. Что называется технической характеристикой оборудования?
7. Чем определяется уровень качества технологического оборудования?
8. Какими методами можно определить уровень качества технологического оборудования?
9. Назовите основные показатели надежности технологического оборудования и приведите соответствующие методы их количественной оценки.
10. Назовите причины снижения надежности технологического оборудования.
11. Дайте характеристику факторов, влияющих на надежность технологического оборудования.

Критерии оценки

Студенту задается 5 любых вопросов

0 баллов – рубежную аттестацию студент не выполнил.

Студент получает 1 балл за один правильный ответ на вопрос, максимум можно получить 5 баллов

Контроль по разделу 2 (Основное технологическое оборудование ПТБ предприятий автомобильного транспорта)

Устный опрос в форме «мягкого рейтинга», программированный опрос – может быть использован для дистанционного обучения.

1. Для каких технологических операций предназначено современное оборудование для уборочно-моечных работ?
2. Дайте характеристику назначения и приведите функциональный и качественный сравнительный анализ осмотровых сооружений и подъемного оборудования.
3. Назовите классификационные признаки, назначение и основные технические характеристики контрольного и диагностического оборудования, приборов и инструментов.
4. Назовите классификационные признаки, назначение и основные технические характеристики стендов для правки кузовов (кузовных стапелей).
5. Назовите классификационные признаки, назначение и основные технические характеристики шиномонтажного оборудования.
6. Назовите классификационные признаки, назначение и основные
7. технические характеристики окрасочно-сушильного оборудования.
8. Назовите классификационные признаки, назначение и основные технические характеристики станков для механической обработки деталей и сборочных единиц тормозной системы автомобиля.
9. Назовите классификационные признаки, назначение и основные технические характеристики станков для проточки тормозных дисков без снятия их с автомобиля и станков для правки дисков колес.
10. Назовите классификационные признаки, назначение и основные технические характеристики стендов для разборки сборки двигателей и агрегатов трансмиссии.
11. Назовите классификационные признаки, назначение и основные технические характеристики расточных машины для обработки постелей коленчатых и распределительных валов в блоках цилиндров двигателей автомобилей.

12. Назовите классификационные признаки, назначение и основные технические характеристики вертикально расточных станков для обработки блока цилиндров и прессового оборудования.
13. Назовите классификационные признаки, назначение и основные технические характеристики электросварочного оборудования.
14. Назовите классификационные признаки, назначение и основные технические характеристики компрессорного оборудования.
15. Назовите классификационные признаки, основные элементы маслосменного оборудования.
16. Назовите классификационные признаки, основные элементы и операции, выполняемые оборудованием для обслуживания систем кондиционирования.
17. Назовите классификационные признаки и основные операции, выполняемые оборудованием для очистки топливных систем.

Критерии оценки

Студенту задается 5 любых вопросов

0 баллов – рубежную аттестацию студент не выполнил.

Студент получает 1 балл за один правильный ответ на вопрос, максимум можно получить 5 баллов.

Контроль по разделу 3. (Основы проектирования технологического оборудования)

Устный опрос в форме «мягкого рейтинга», программированный опрос – может быть использован для дистанционного обучения.

1. Проектирование оборудования для моечно-очистных процессов при ТО и ремонте автомобилей.
2. Классификация моечного оборудования. Расчет моечных установок.
3. Очистные сооружения моечных установок. Расчет очистных сооружений.
4. Оборудование для обезжиривания и очистки деталей и узлов автомобилей от коррозии, нагара и накипи.
5. Вопросы охраны труда и окружающей среды, решаемые при проектировании моечно-очистного оборудования.
6. Проектирование оборудования для разборочно-сборочных работ.
7. Классификация разборочно-сборочного оборудования. Универсальные и специальные сборочные приспособления.
8. Расчет приводных (гидравлических, пневматических, механических) силовых устройств, для выполнения прессовых операций.
9. Съёмники. Основы конструкции и методы расчета съёмников.
10. Особенности конструирования сборочных приспособлений, осуществляющих сборку с применением нагрева и охлаждения.
11. Назначение и устройство гайковертов. Методики расчета гайковертов.
12. Проектирование оборудования для приработки и испытания автомобилей и их агрегатов.
13. Оборудование для приработки и испытания автомобильных двигателей. Выбор и расчет приводных и нагрузочных устройств.
14. Проектирование технологических систем испытательных станций (питания, охлаждения, смазки и газоотвода).
15. Проектирование стендов для приработки и испытания агрегатов трансмиссии автомобилей с использованием замкнутого силового контура. Типы тормозных и нагрузочных устройств.
16. Роликовые стенды для диагностирования автомобилей. Методика расчета роликовых

- стендов.
17. Вопросы охраны труда и окружающей среды, решаемые при проектировании оборудования для приработки и испытания автомобилей и их агрегатов.
 18. Проектирование контрольного оборудования и технологической оснастки (балансировка узлов и деталей).
 19. Назначение и устройство конвейеров. Расчет основных параметров.
 20. Винтовые, реечные домкраты, электромеханические подъемники и методика их расчетов.
 21. Гидравлические домкраты и подъемники. Методика расчета основных параметров.
 22. Проектирование оборудования для лакокрасочных работ.
 23. Методы проектирования гидравлических узлов для технологического оборудования и оснастки
 24. Методы проектирования пневматических узлов для технологического оборудования и оснастки
 25. Методы проектирования механических узлов для технологического оборудования и оснастки.
 26. Методы проектирования энергетических и электронных узлов для технологического оборудования и оснастки
 27. Методика расчета сил зажима и зажимных устройств (клиновых, винтовых, эксцентриковых, рычажных, комбинированных).

Критерии оценки

Студенту задается 5 любых вопросов

0 баллов – рубежную аттестацию студент не выполнил.

Студент получает 1 балл за один правильный ответ на вопрос, максимум можно получить 5 баллов.

Контроль по разделу 4. (Система технического обслуживания и ремонта технологического оборудования).

Устный опрос в форме «мягкого рейтинга», программированный опрос – может быть использован для дистанционного обучения.

1. Система ТО и ремонта технологического оборудования АТП.
2. Организация ТО и ремонта технологического оборудования.
3. Планирование работ по ТО и ремонту технологического оборудования.
4. Безопасность технологического оборудования на автотранспортных предприятиях.
5. Метрологическое обеспечение технологии метрологической поверки диагностического оборудования и приборов используемых при ТО и ТР автомобилей
6. Монтаж технологического и диагностического оборудования
7. Обеспечение экологической безопасности при эксплуатации технологического оборудования

Критерии оценки

Студенту задается 5 любых вопросов

0 баллов – рубежную аттестацию студент не выполнил.

Студент получает 1 балл за один правильный ответ на вопрос, максимум можно получить 5 баллов.

Контроль по разделу 5. (Выбор и приобретение технологического оборудования).

1. Оценка механизации технологических процессов на ПТБ
2. Выбор технологического оборудования для постов и участков ПТБ

3. Приобретение технологического оборудования.
4. Рынок оборудования.
5. Виды предпринимательских сделок по покупке

Критерии оценки

Студенту задается 5 любых вопросов

0 баллов – рубежную аттестацию студент не выполнил.

Студент получает 1 балл за один правильный ответ на вопрос, максимум можно получить 5 баллов

5.2. Описание показателей и критериев контроля успеваемости, описание шкал оценивания

Для оценки знаний, умений, навыков и формирования компетенции по дисциплине может применяться балльно-рейтинговая/традиционная система контроля и оценки успеваемости обучающихся.

Таблица 5

| Шкала оценивания | Экзамен |
|-------------------------|---------------------|
| 86-100 | Отлично |
| 71-85 | Хорошо |
| 55-70 | Удовлетворительно |
| 0-54 | Неудовлетворительно |

Критерии оценивания результата обучения по дисциплине и шкала оценивания

| Код и наименование компетенции | Код и наименование индикатора достижения компетенции | Критерии оценивания результатов обучения | | | |
|--|--|---|--|--|---|
| | | Оценка «неудовлетворительно» / «не зачтено» 0-54% от max рейтинговой оценки контроля | Оценка «удовлетворительно» / «зачтено» 55-70% от max рейтинговой оценки контроля | Оценка «хорошо» / «зачтено» 71-85% от max рейтинговой оценки контроля | Оценка «отлично» / «зачтено» 86-100% от max рейтинговой оценки контроля |
| ПК-3 Способен перемещать транспортные средства по постам линии технического контроля | ИПК-3 Отмечает особенности основных технологических операций при техническом обслуживании транспортных средств | Изложение учебного материала бессистемное, неполное, не освоены основные технологические операции при техническом обслуживании транспортных средств | Фрагментарные, поверхностные знания по основным технологическим операциям при техническом обслуживании транспортных средств. Допускаются отдельные существенные ошибки, исправленные спомощью преподавателя. Затруднения при формулировании результатов и их решений | Знает материал на достаточно хорошем уровне. Отмечает особенности основных технологических операций при техническом обслуживании транспортных средств. | Имеет глубокие знания всего материала структуры дисциплины; освоил новации лекционного курса по сравнению с учебной литературой; изложение полученных знаний полное, системное; допускаются единичные ошибки, самостоятельно исправляемые при собеседовании |

Критерии оценивания

| Оценка | Критерии оценивания |
|---|--|
| Высокий уровень «5» (отлично) | оценку «отлично» заслуживает обучающийся, освоивший знания, умения, компетенции и теоретический материал без пробелов; выполнивший все задания, предусмотренные учебным планом на высоком качественном уровне; практические навыки профессионального применения освоенных знаний сформированы. |
| Средний уровень «4» (хорошо) | оценку «хорошо» заслуживает обучающийся, практически полностью освоивший знания, умения, компетенции и теоретический материал, учебные задания не оценены максимальным числом баллов, в основном сформировал практические навыки. |
| Пороговый уровень «3» (удовлетворительно) | оценку «удовлетворительно» заслуживает обучающийся, частично с пробелами освоивший знания, умения, компетенции и теоретический материал, многие учебные задания либо не выполнил, либо они оценены числом баллов близким к минимальному, некоторые практические навыки не сформированы. |
| Минимальный уровень «2» (неудовлетворительно) | оценку «неудовлетворительно» заслуживает обучающийся, не освоивший знания, умения, компетенции и теоретический материал, учебные задания не выполнил, практические навыки не сформированы. |

6. УЧЕБНО-МЕТОДИЧЕСКОЕ ОБЕСПЕЧЕНИЕ ДИСЦИПЛИНЫ

6.1. Учебная литература

6.1.1. Типаж и техническая эксплуатация оборудования предприятий автосервиса: учебное пособие для вузов / В.А. Першин [и др.]. - Ростов-на-Дону : Феникс, 2008. - 413 с. : ил. - (Высшее образование). - Электронный ресурс. - URL: https://www.studmend.ru/pershin-va-i-dr-tipazh-i-tehnicheskaya-ekspluataciya-oborudovaniya-predpriyatij-avtoservisa_1afc7b58f3b.html

6.1.2. Власов Ю.А. Проектирование технологического оборудования автотранспортных предприятий: учебное пособие для вузов. - Томск Изд-во ТГАСУ, 2009. - 296 с

6.1.3. Малкин В.С. Техническая эксплуатация автомобилей: Теоретические и практические аспекты: Учебное пособие для вузов. - М.: Академия, 2007. - 288 с.

Библиотечный фонд укомплектован печатными изданиями из расчета не менее 0,25 экземпляра каждого из изданий, указанных выше на каждого обучающегося из числа лиц, одновременно осваивающих соответствующую дисциплину (модуль).

6.2. Методические указания, рекомендации и другие материалы к занятиям

6.2.1 Учебное пособие «Расчет оборудования для обслуживания и ремонта автомобилей» / Рекомендовано Ученым советом Нижегородского государственного технического университета им. Р.Е. Алексеева в качестве учебного пособия для студентов направления подготовки 23.03.03 "Эксплуатация транспортно-технологических машин и оборудования". Нижний Новгород, 2020 - 105 с

7. ИНФОРМАЦИОННОЕ ОБЕСПЕЧЕНИЕ ДИСЦИПЛИНЫ

Учебный процесс по дисциплине обеспечен необходимым комплектом лицензионного и свободно распространяемого программного обеспечения, в том числе отечественного производства (состав по дисциплине определен в настоящей РПД и подлежит обновлению при необходимости).

7.1.Перечень информационных справочных систем

Таблица 8

Перечень электронных библиотечных систем

| № | Наименование ЭБС | Ссылка к ЭБС |
|---|----------------------|---|
| 1 | Консультант студента | http://www.studentlibrary.ru/ |
| 2 | Лань | https://e.lanbook.com/ |

7.2. Перечень лицензионного и свободно распространяемого программного обеспечения, в том числе отечественного производства необходимого для освоения дисциплины

Таблица 9

Программное обеспечение

| № п/п | Программное обеспечение, используемое в университете на договорной основе | Программное обеспечение свободного пространства |
|-------|---|---|
| 1 | Microsoft Windows 10 (подписка MSDN 700593597, подписка DreamSpark Premium, 19.06.19) | Adobe Acrobat Reader https://acrobat.adobe.com/ru/ru/acrobat/pdf-reader.html |
| 2 | Microsoft VISUAL STUDIO 2008 (подписка MSDN 700593597, подписка DreamSpark Premium, 19.06.19) | Visual Studio Code https://code.visualstudio.com/download |
| 3 | Microsoft office 2010 (Лицензия № 49487295 от 19.12.2011) | OpenOffice https://www.openoffice.org/ru/ |
| 4 | Консультант Плюс | PTC Mathcad Express https://www.mathcad.com/ru |

Перечень современных профессиональных баз данных и информационных справочных систем

В таблице 10 указан перечень профессиональных баз данных и информационных справочных систем, к которым обеспечен доступ (удаленный доступ).

Данный перечень подлежит обновлению в соответствии с требованиями ФГОС ВО.

Таблица 10

Перечень современных профессиональных баз данных и информационных справочных систем

| № п/п | Наименование профессиональной базы данных, информационно-справочной системы | Доступ к ресурсу (удаленный доступ с указанием ссылки/доступ из локальной сети университета) |
|-------|---|---|
| 1 | 2 | 3 |
| 1 | База данных стандартов и регламентов РОССТАНДАРТ | https://www.gost.ru/portal/gost_//home/standarts |
| 2 | Перечень профессиональных баз данных и информационных справочных систем | https://cyberpedia.su/21x47c0.html |
| 3 | Инструменты и веб-ресурсы для веб-разработки – 100+ | https://techblog.sdstudio.top/blog/instrumenty-i-veb-resursy-dlia-veb-razrabotki-100-plus |
| 4 | Справочная правовая система «КонсультантПлюс» | доступ из локальной сети |

8. ОБРАЗОВАТЕЛЬНЫЕ РЕСУРСЫ ДЛЯ ИНВАЛИДОВ И ЛИЦ С ОВЗ

В таблице 11 указан перечень образовательных ресурсов, имеющих формы, адаптированные к ограничениям их здоровья, а также сведения о наличии специальных технических средств обучения коллективного и индивидуального пользования.

Таблица 11

Образовательные ресурсы для инвалидов и лиц с ОВЗ

| № | Перечень образовательных ресурсов, приспособленных для использования инвалидами и лицами с ОВЗ | Сведения о наличии специальных технических средств обучения коллективного и индивидуального пользования |
|---|--|---|
| 1 | ЭБС «Консультант студента» | озвучка книг и увеличение шрифта |
| 2 | ЭБС «Лань» | специальное мобильное приложение - синтезатор речи, который воспроизводит тексты книг и меню навигации |
| 3 | ЭБС «Юрайт» | версия для слабовидящих |

Согласно Федеральному Закону об образовании 273-ФЗ от 29.12.2012 г. ст. 79, п.8 "Профессиональное обучение и профессиональное образование обучающихся с ограниченными возможностями здоровья осуществляются на основе образовательных программ, адаптированных при необходимости для обучения указанных обучающихся". АОП разрабатывается по каждой направленности при наличии заявлений от обучающихся, являющихся инвалидами или лицами с ОВЗ и изъявивших желание об обучении по данному типу образовательных программ.

9. МАТЕРИАЛЬНО-ТЕХНИЧЕСКОЕ ОБЕСПЕЧЕНИЕ, НЕОБХОДИМОЕ ДЛЯ ОСУЩЕСТВЛЕНИЯ ОБРАЗОВАТЕЛЬНОГО ПРОЦЕССА ПО ДИСЦИПЛИНЕ

Учебные аудитории для проведения занятий по дисциплине, оснащены оборудованием и техническими средствами обучения.

В таблице 12 перечислены:

- учебные аудитории для проведения учебных занятий, оснащенные оборудованием и техническими средствами обучения;
- помещения для самостоятельной работы обучающихся, которые должны быть оснащены компьютерной техникой с возможностью подключения к сети «Интернет» и обеспечением доступа в электронную информационно-образовательную среду ДПИ НГТУ.

Таблица 12

Оснащенность аудиторий и помещений для самостоятельной работы обучающихся по дисциплине

| № | Наименование аудиторий и помещений для самостоятельной работы | Оснащенность аудиторий помещений и помещений для самостоятельной работы | Перечень лицензионного программного обеспечения. Реквизиты подтверждающего документа |
|---|---|--|--|
| 1 | 1342 Лаборатория "Теория машин и механизмов. Конструкции автомобилей" Аудитория для лекционных занятий Нижегородская обл., г. | Комплект демонстрационного оборудования: ПК, с выходом на мультимедийный проектор, на базе Intel Pentium G4560 3.5 ГГц, 4 Гб ОЗУ, монитор 20' – 1 шт. Мультимедийный проектор Epson- 1 шт; | |

| № | Наименование аудиторий и помещений для самостоятельной работы | Оснащенность аудиторий помещений и помещений для самостоятельной работы | Перечень лицензионного программного обеспечения. Реквизиты подтверждающего документа |
|---|--|---|---|
| | Дзержинск, ул. Гаидара, д. 49 | Экран – 1 шт. | |
| 2 | 1234 Научно-техническая библиотека ДПИ НГТУ, студенческий читальный зал; Нижегородская обл., г. Дзержинск, ул. Гаидара, д. 49 | Комплект демонстрационного оборудования: • ПК, с выходом на мультимедийный проектор, на базе Intel Pentium G45603.5ГГц, 4 Гб ОЗУ, монитор 20' – 1шт. • Мультимедийный проектор Epson- 1 шт; • Экран – 1 шт.; Набор учебно-наглядных пособий | <ul style="list-style-type: none"> • Microsoft Windows 10 Домашняя (поставка с ПК) • LibreOffice 6.1.2.1. (свободное ПО) • FoxitReader (свободное ПО); • 7-zip для Windows (свободное ПО) |
| 3 | 1443а компьютерный класс - помещение для СРС, курсового проектирования (выполнения курсовых работ), Нижегородская обл., г. Дзержинск, ул. Гаидара, д. 49 | <ul style="list-style-type: none"> • ПК на базе Intel Celeron 2.67 ГГц, 2 Гб ОЗУ, монитор Acer 17' – 4 шт. ПК подключены к сети «Интернет» и обеспечивают доступ в электронную информационно-образовательную среду университета | <ul style="list-style-type: none"> • Microsoft Windows 7 (подписка DreamSpark Premium) • Apache OpenOffice 4.1.8(свободное ПО); • Mozilla Firefox(свободное ПО); • Adobe Acrobat Reader (свободное ПО); • 7-zip для Windows (свободное ПО); • КонсультантПлюс(ГПД № 0332100025418000079 от 21.12.2018); |

10. МЕТОДИЧЕСКИЕ РЕКОМЕНДАЦИИ ОБУЧАЮЩИМСЯ ПО ОСВОЕНИЮ ДИСЦИПЛИНЫ

10.1. Общие методические рекомендации для обучающихся по освоению дисциплины, образовательные технологии

Дисциплина реализуется посредством проведения контактной работы с обучающимися (включая проведение текущего контроля успеваемости), самостоятельной работы обучающихся и промежуточной аттестации.

Контактная работа: аудиторная, внеаудиторная, а также проводится в электронной информационно-образовательной среде университета (далее - ЭИОС).

Преподавание дисциплины ведется с применением следующих видов образовательных технологий:

- балльно-рейтинговая технология оценивания;
- электронное обучение в среде MOODLE;
- текущий контроль знаний в форме тестирования в среде MOODLE

При преподавании дисциплины «Типаж и эксплуатация технологического оборудования», используются современные образовательные технологии, позволяющие повысить активность обучающихся при освоении материала курса и предоставить им возможность эффективно реализовать часы самостоятельной работы.

Весь лекционный материал курса сопровождается компьютерными презентациями, в которых наглядно преподносятся материалы различных разделов курса и что дает возможность обсудить материал с обучающимися во время чтения лекций, активировать их деятельность при освоении материала. Материалы лекций, в виде слайдов находятся в свобод-

ном доступе на в системе MOODLE и могут быть получены до чтения лекций и проработаны обучающимися в ходе самостоятельной работы.

На лекциях, практических занятиях реализуются интерактивные технологии, приветствуются вопросы и обсуждения, используется личностно-ориентированный подход, технология работы в малых группах, что позволяет обучающимся проявить себя, получить навыки самостоятельного изучения материала, выровнять уровень знаний в группе.

Все вопросы, возникшие при самостоятельной работе над домашним заданием, подробно разбираются на практических занятиях и лекциях. Проводятся индивидуальные и групповые консультации с использованием, как встреч с обучающимися, так и современных информационных технологий: чат, электронная почта.

Иницируется активность обучающихся, поощряется задание любых вопросов по материалу, практикуется индивидуальный ответ на вопросы обучающегося, рекомендуются методы успешного самостоятельного усвоения материала в зависимости от уровня его базовой подготовки.

Для оценки знаний, умений, навыков и уровня сформированности компетенции применяется балльно-рейтинговая система контроля и оценки успеваемости обучающихся в процессе текущего контроля.

Промежуточная аттестация проводится в форме экзамена с учетом текущей успеваемости.

Результат обучения считается сформированным на повышенном уровне, если теоретическое содержание курса освоено полностью. При устных собеседованиях обучающийся исчерпывающе, последовательно, четко и логически излагает учебный материал; свободно справляется с задачами, вопросами и другими видами заданий, использует в ответе дополнительный материал. Все предусмотренные рабочей учебной программой задания выполнены в соответствии с установленными требованиями, обучающийся способен анализировать полученные результаты, проявляет самостоятельность при выполнении заданий.

Результат обучения считается сформированным на пороговом уровне, если теоретическое содержание курса освоено полностью. При устных собеседованиях обучающийся последовательно, четко и логически стройно излагает учебный материал; справляется с задачами, вопросами и другими видами заданий, требующих применения знаний; все предусмотренные рабочей учебной программой задания выполнены в соответствии с установленными требованиями, обучающийся способен анализировать полученные результаты; проявляет самостоятельность при выполнении заданий.

Результат обучения считается несформированным, если обучающийся при выполнении заданий не демонстрирует знаний учебного материала, допускает ошибки, неуверенно, с большими затруднениями выполняет задания, не демонстрирует необходимых умений, качество выполненных заданий не соответствует установленным требованиям, качество их выполнения оценено числом баллов ниже трех по оценочной системе, что соответствует допороговому уровню.

10.2. Методические указания для занятий лекционного типа

Лекционный курс предполагает систематизированное изложение основных вопросов тематического плана. В ходе лекционных занятий раскрываются базовые вопросы в рамках каждой темы дисциплины (Таблица 4). Обозначаются ключевые аспекты тем, а также делаются акценты на наиболее сложные и важные положения изучаемого материала. Материалы лекций являются опорной основой для подготовки обучающихся к практическим занятиям / лабораторным работам и выполнения заданий самостоятельной работы, а также к мероприятиям текущего контроля успеваемости и промежуточной аттестации по дисциплине.

10.3. Методические указания по освоению дисциплины на практических работах

Подготовку к каждой практической работе обучающийся должен начать с ознакомления с планом занятия, который отражает содержание предложенной темы. Каждая выполненная работа с оформленным отчетом и подлежит защите у преподавателя.

При оценивании практических работ учитывается следующее:

- качество выполнения экспериментально-практической части работы и степень соответствия результатов работы заданным требованиям;
- качество оформления отчета по работе;
- качество устных ответов на контрольные вопросы при защите работы.

10.4. Методические указания по самостоятельной работе обучающихся

Самостоятельная работа обеспечивает подготовку обучающихся к аудиторным занятиям и мероприятиям текущего контроля и промежуточной аттестации по изучаемой дисциплине.

Результаты этой подготовки проявляются в активности обучающихся на занятиях и в качестве выполненных практических заданий и других форм текущего контроля.

При выполнении заданий для самостоятельной работы рекомендуется проработка материалов лекций по каждой пройденной теме, а также изучение рекомендуемой литературы, представленной в Разделе 6.

В процессе самостоятельной работы при изучении дисциплины, обучающиеся могут работать на компьютере в специализированных аудиториях для самостоятельной работы (указано в таблице 12). В аудиториях имеется доступ через информационно-телекоммуникационную сеть «Интернет» к электронной информационно-образовательной среде университета (ЭИОС) и электронной библиотечной системе (ЭБС), где в электронном виде располагаются учебные и учебно-методические материалы, которые могут быть использованы для самостоятельной работы при изучении дисциплины.

10.5. Методические указания по самостоятельной работе обучающихся

Самостоятельная работа обеспечивает подготовку обучающихся к аудиторным занятиям и мероприятиям текущего контроля и промежуточной аттестации по изучаемой дисциплине. Результаты этой подготовки проявляются в активности обучающихся на занятиях и в качестве выполненных практических заданий и других форм текущего контроля.

При выполнении заданий для самостоятельной работы рекомендуется проработка материалов лекций по каждой пройденной теме, а также изучение рекомендуемой литературы, представленной в Разделе 6.

В процессе самостоятельной работы при изучении дисциплины обучающиеся могут работать на компьютере в специализированных аудиториях для самостоятельной работы (указано в таблице 12). В аудиториях имеется доступ через информационно-телекоммуникационную сеть «Интернет» к электронной информационно-образовательной среде университета (ЭИОС) и электронной библиотечной системе (ЭБС), где в электронном виде располагаются учебные и учебно-методические материалы, которые могут быть использованы для самостоятельной работы при изучении дисциплины.

Для обучающихся по заочной форме обучения самостоятельная работа является основным видом учебной деятельности.

10.6. Методические указания для выполнения контрольной работы обучающимися заочной формы

При выполнении контрольной работы рекомендуется проработка материалов лекций

по темам, а также изучение рекомендуемой литературы, представленной в Разделе 6. Выполнение контрольной работы способствует лучшему освоению обучающимися учебного материала, формирует практический опыт и умения по изучаемой дисциплине.

11. ОЦЕНОЧНЫЕ СРЕДСТВА ДЛЯ КОНТРОЛЯ ОСВОЕНИЯ ДИСЦИПЛИНЫ

11.1. Типовые контрольные задания или иные материалы, необходимые для оценки знаний, умений, навыков и (или) опыта в ходе текущего контроля успеваемости

Для текущего контроля знаний, обучающихся по дисциплине проводится комплексная оценка знаний, включающая

- проведение контрольных работ;
- проведение практических занятий;
- тестирование на сайте ДПИ НГТУ MOODLE по различным разделам курса.

11.1.1. Типовые задания для практических работ

1. Тема «Электромеханический двухстоечный подъемник грузоподъемностью 3200 кг»
2. Тема «Конструктивная разработка плунжерного гидравлического подъемника»
3. Тема «Подкатной подъемник»
4. Тема «Конструктивная разработка четырехплунжерного гидравлического подъемника»
5. Тема «Канавный подъемник»

11.2. Типовые контрольные задания или иные материалы, необходимые для оценки знаний, умений, навыков и (или) опыта в ходе промежуточной аттестации по дисциплине

Форма проведения промежуточной аттестации по дисциплине: экзамен (по результатам накопительного рейтинга или в форме компьютерного тестирования).

Перечень вопросов и заданий для подготовки к экзамену (ПК-3: ИПК-3):

МИНОБРНАУКИ РОССИИ
федеральное государственное бюджетное образовательное учреждение
высшего образования
«Нижегородский государственный технический университет
им. Р.Е. Алексеева» (НГТУ)
Дзержинский политехнический институт (филиал)

Кафедра "Технологическое оборудование и транспортные системы" (ТОТС)

Дисциплина Типаж и эксплуатация технологического оборудования

Экзаменационный билет № 1

1. Структура технологического оборудования
2. Оборудование для контроля тормозной системы автомобиля.

Зав. кафедрой _____ Лыков В.А.
«10» апреля 2021 г.
Экзаменатор _____ Малыгин А.Л.
«10» апреля 2021 г.

МИНОБРНАУКИ РОССИИ
федеральное государственное бюджетное образовательное учреждение
высшего образования
«Нижегородский государственный технический университет
им. Р.Е. Алексеева» (НГТУ)
Дзержинский политехнический институт (филиал)

Кафедра "Технологическое оборудование и транспортные системы" (ТОТС)

Дисциплина Типаж и эксплуатация технологического оборудования

Экзаменационный билет № 2

1. Оборудование для уборочно-моечных работ.
2. Оборудование для обслуживания систем кондиционирования.

Зав. кафедрой _____ Лыков В.А.
«10» апреля 2021 г.
Экзаменатор _____ Малыгин А.Л.
«10» апреля 2021 г.

МИНОБРНАУКИ РОССИИ
федеральное государственное бюджетное образовательное учреждение
высшего образования
«Нижегородский государственный технический университет
им. Р.Е. Алексеева» (НГТУ)
Дзержинский политехнический институт (филиал)

Кафедра "Технологическое оборудование и транспортные системы" (ТОТС)

Дисциплина Типаж и эксплуатация технологического оборудования

Экзаменационный билет № 3

1. Осмотровые каналы. Особенности конструкции.
2. Маслосъемное оборудование

Зав. кафедрой _____ Лыков В.А.
«10» апреля 2021 г.
Экзаменатор _____ Малыгин А.Л.
«10» апреля 2021 г.

МИНОБРНАУКИ РОССИИ
федеральное государственное бюджетное образовательное учреждение
высшего образования
«Нижегородский государственный технический университет
им. Р.Е. Алексеева» (НГТУ)
Дзержинский политехнический институт (филиал)

Кафедра "Технологическое оборудование и транспортные системы" (ТОТС)

Дисциплина Типаж и эксплуатация технологического оборудования

Экзаменационный билет № 4

1. Автомобильные подъемники. Основные типы.
2. Оборудование для контроля геометрии кузовов легковых и кабин грузовых автомобилей.

Зав. кафедрой _____ Лыков В.А.
«10» апреля 2021 г.
Экзаменатор _____ Малыгин А.Л.
«10» апреля 2021 г.

МИНОБРНАУКИ РОССИИ
федеральное государственное бюджетное образовательное учреждение
высшего образования
«Нижегородский государственный технический университет
им. Р.Е. Алексеева» (НГТУ)
Дзержинский политехнический институт (филиал)

Кафедра "Технологическое оборудование и транспортные системы" (ТОТС)

Дисциплина Типаж и эксплуатация технологического оборудования

Экзаменационный билет № 5

1. Особенности конструкции канавных подъемников.
2. Стенды для диагностики и контроля ходовой части и рулевого управления.

Зав. кафедрой _____ Лыков В.А.
«10» апреля 2021 г.
Экзаменатор _____ Малыгин А.Л.
«10» апреля 2021 г.

МИНОБРНАУКИ РОССИИ
федеральное государственное бюджетное образовательное учреждение
высшего образования
«Нижегородский государственный технический университет
им. Р.Е. Алексеева» (НГТУ)
Дзержинский политехнический институт (филиал)

Кафедра "Технологическое оборудование и транспортные системы" (ТОТС)

Дисциплина Типаж и эксплуатация технологического оборудования

Экзаменационный билет № 6

1. Особенности конструкции подкатных подъемников.
2. Стенды для контроля и регулировки углов установки колес.

Зав. кафедрой _____ Лыков В.А.
«10» апреля 2021 г.
Экзаменатор _____ Малыгин А.Л.
«10» апреля 2021 г.

МИНОБРНАУКИ РОССИИ
федеральное государственное бюджетное образовательное учреждение
высшего образования
«Нижегородский государственный технический университет
им. Р.Е. Алексеева» (НГТУ)
Дзержинский политехнический институт (филиал)
Кафедра «Технологическое оборудование и транспортные системы» (ТОТС)
Дисциплина Типаж и эксплуатация технологического оборудования

Экзаменационный билет № 7

1. Особенности конструкции стационарных четырёхстоечных подъемников.
2. Окрасочно-сушильное оборудование.

Зав. кафедрой _____ Ликов В.А.
«10» апреля 2021 г.
Экзаменатор _____ Малыгин А.Л.
«10» апреля 2021 г.

МИНОБРНАУКИ РОССИИ
федеральное государственное бюджетное образовательное учреждение
высшего образования
«Нижегородский государственный технический университет
им. Р.Е. Алексеева» (НГТУ)
Дзержинский политехнический институт (филиал)
Кафедра «Технологическое оборудование и транспортные системы» (ТОТС)
Дисциплина Типаж и эксплуатация технологического оборудования

Экзаменационный билет № 8

1. Особенности конструкции подъемников параллелограммного типа.
2. Стенды для правки кузовов.
- 3.

Зав. кафедрой _____ Ликов В.А.
«10» апреля 2021 г.
Экзаменатор _____ Малыгин А.Л.
«10» апреля 2021 г.

МИНОБРНАУКИ РОССИИ
федеральное государственное бюджетное образовательное учреждение
высшего образования
«Нижегородский государственный технический университет
им. Р.Е. Алексеева» (НГТУ)
Дзержинский политехнический институт (филиал)
Кафедра «Технологическое оборудование и транспортные системы» (ТОТС)
Дисциплина Типаж и эксплуатация технологического оборудования

Экзаменационный билет № 9

1. Особенности конструкции подъемников ножничного и пантографного типа.
2. Оборудование для снабжения сжатым воздухом.

Зав. кафедрой _____ Ликов В.А.
«10» апреля 2021 г.
Экзаменатор _____ Малыгин А.Л.
«10» апреля 2021 г.

Экзаменационный билет № 10

1. Особенности конструкции подъемников плунжерного типа.
2. Оборудование для шиномонтажных работ.

Зав. кафедрой _____
«10» апреля 2021 г.

Экзаменатор _____
«10» апреля 2021 г.

Лыков В.А.

Малыгин А.Л.

Примерный тест для итогового тестирования:

Тема 1. Типаж, классификация и назначение технологического оборудования и оснастки для проведения работ по ТО и ТР автомобилей (ПК-3: ИПК-3)

1. Какова оптимальная скорость вращения щеток в портальной мойке?
 400 мин-1
 170 мин-1
 50 мин-1

2. Что такое автосканер?
 электронное устройство, позволяющее считывать диагностическую информацию с раз личных электронных систем автомобиля и передавать ее в персональный компьютер
 портативный прибор, включающий несколько измерительных приборов для измерения электрических величин и процессов, протекающих в различных системах ДВС.
 портативный прибор для измерения электрических величин (напряжение, ток, сопротивление).

3. Что такое сварочный инвертор?
 прибор повышающий частоту электрического тока с 50 Гц до 5000 Гц
 прибор понижающий частоту электрического тока с 50 Гц до 25 Гц
 прибор для изменения напряжения электрического тока

4. Какова максимальная грузоподъемность подкатного гидравлического домкрата?
 5 тонн;
 2 тонны;
 10 тонн.

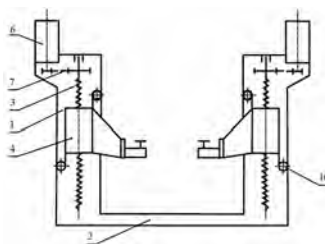
5. Максимальная высота подъема автомобиля подъемниками ножничного типа?

- 1850 мм
- 450 мм
- 1250 мм

6. Для чего нужно оборудование, имитирующее работу систем автомобиля

- для смазки и охлаждения агрегатов при диагностике автомобиля;
- для контроля исправности, проверки работоспособности и обкатки после ремонта отдельных сборочных единиц и агрегатов автомобиля;
- для проверки уровня давления в шинах;
- для проверки геометрии кузова.

7. Дать название основным элементам двухстоечного подъемника



- | | |
|----|-----|
| 1- | 4- |
| 2- | 6- |
| 3- | 7- |
| | 10- |

8. Автомобильные подъемники необходимы для полного вывешивания автомобиля, что обеспечивает удобный доступ снизу и сбоку при выполнении осмотровых, ремонтных и демонтаж-монтажных работ:

1. к двигателю,
2. внутреннему пространству кузова;
3. ходовой части,
4. подвеске,
5. трансмиссии;
6. салону кабины;
7. элементам конструкции специального оборудования.

- 1, 3,4,5,6;7

- 1,2,3,4,5,6;7
- 1,3,4,5;7
- 1,2,3,4,5,6.

9. Тенденциями совершенствования технологического процесса мойки являются:

1. совершенствование конструкции оборудования;
2. использование различных моющих препаратов;
3. использование подогрева моющего раствора;
4. использование струйно-щеточных установок;
5. использование пароструйных установок.

- 1,2,3,5;
- 1,2,4,5;
- 1,2,3,4,5.

10. Какой способ очистки сточных вод применяется для извлечения ПАВ, нефти, масла, после мойки автомобилей:

- коагуляция;
- флотация;
- сорбция.

11. Для эффективного удаления загрязнений с поверхности кузова и предотвращения порчи его лакокрасочного покрытия усилие прижатия щеток к поверхности должно быть в пределах?

- 20-40Н
- 120-140Н
- 40-80 Н

12. Рабочий процесс мойки автомобиля состоит из нескольких последовательных стадий: удаление загрязнений вращающимися щетками с одновременным поливом кузова водой (6), сушка вымытых поверхностей горячим воздухом (3), ополаскивание кузова чистой водой под незначительным давлением (4), смачивание кузова и нанесение на него моющего раствора под незначительным давлением (2), удаление загрязнений вращающимися щетками (5), нанесение воскового состава (1),

- | | |
|---------------------------------------|--------------------------------------|
| <input type="checkbox"/> 1,2,3,4,5,6; | <input type="checkbox"/> 2,6,4,3,1; |
| <input type="checkbox"/> 3,2,5,1,6,4; | <input type="checkbox"/> 5,3,6,4,2.1 |

13. Тенденциями и направлениями совершенствования оборудования для мойки автомобилей являются повышение эффективности моечного оборудования за счет:

1. уменьшения расхода электроэнергии;
2. уменьшения расхода воды;
3. повышения ударной силы струи;
4. использования подогрева моющего раствора
5. использования различных моющих препаратов

- 1,2;3;
- 1,2,4;
- 1,3,4,5.

14. *К моечному относится оборудование, обеспечивающее:*

- удаление загрязнений с наружных поверхностей автомобилей, нанесение защитных материалов на лакокрасочные покрытия и сушку автомобилей,
- удаление загрязнений с наружных поверхностей лобового стекла, заднего стекла, фар, камеры заднего вида;
- нанесение антикоррозийных материалов на элементы кузова;
- влажную уборку производственных помещений.

15. *Что представляет собой комплекс технического контроля состояния ТС*

- комплекс технического контроля состояния ТС- комплекс увязанных между собой методов, технологических процессов, нормативов и средств, позволяющих установить состояние всего автомобиля как объекта, его агрегатов, сборочных единиц и систем.
- комплекс технического контроля состояния ТС - комплекс увязанных между собой методов, технологических процессов, нормативов и средств, позволяющих установить исправное или неисправное состояние всего автомобиля как объекта, его агрегатов, сборочных единиц и систем.
- комплекс технического контроля состояния ТС- комплекс увязанных между собой методов, технологических процессов, нормативов и средств, позволяющих установить состояние всего автомобиля как объекта, его агрегатов, сборочных единиц и систем, а также причину их неисправности или отказа.

16. *Прибор не относящийся к средствам измерения физических величин или процессов, (диагностическими параметрами):*

- компрессометр, гайковёрт
- осциллограф, ключ динамометрический.
- мотортестер,

17.



Достоинства пантографных гидравлических подъемников по сравнению с двухстоечным электромеханическим однодвигательным подъемником:

- Минимальный размер по ширине площади обслуживания;
- Высокая надежность;
- Невысокая цена;
- Отсутствие связи между платформами обеспечивает удобный доступ к автомобилю и свободное перемещение оборудования и привода инструментальной техники.
- Платформенный подхват под кузов дает возможность работать при открытых дверях автомобиля.

18. *Областью применения автолифтов является:*

1. перемещение автомобиля на производственный участок предприятия;
2. перемещение автомобиля на стоянку;
3. перемещение автомобиля на территории зоны хранения (склада) автосалона;
4. перемещение автомобиля на территории зоны утилизации.

- 1,2,3;
- 1,2,3,4;
- 2,3,4.

19. *Стенды автомобильные диагностические и контрольные представляют собой стационарное оборудование, предназначенное для:*

- общей или поэлементной диагностики систем автомобиля;
- общей или поэлементной разборки агрегатов автомобиля;
- перемещения автомобиля по зоне диагностических работ;
- наружной мойки нижней части кузова любых моделей и типов автомобилей

20. *Подъемники для вывешивания автомобиля имеют ряд преимуществ по сравнению с осмотровыми канавами:*

1. позволяют во время работы изменять положение автомобиля по высоте, что значительно уменьшает утомляемость рабочего;
2. создают безопасные условия труда;
3. обеспечивают нормальные гигиенические условия для работающих;
4. способствуют повышению производительности труда и качества выполняемых работ;

5. создают определенные удобства слесарю при регулировке, снятии и постановке колес;
и при осмотре и различных работах снизу автомобиля;
6. позволяют снизить затраты на производство работ.

1,2,3,4,5,6;

1,2,4,5,6;

1,2,3,4,5.

21. Какой способ очистки сточных вод применяется для извлечения ПАВ, нефти, масла, после мойки автомобилей:

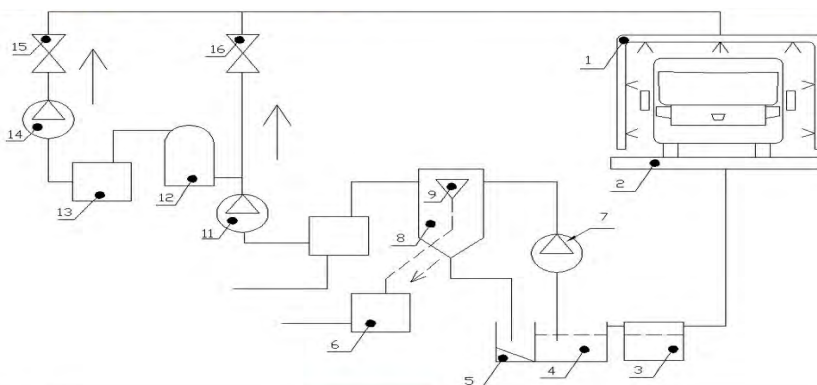
коагуляция;

флотация;

сорбция.

22. Назовите элементы очистных сооружений моечной установки согласно схеме

Схема оборотного водоснабжения участка мойки АТП



1-моечная установка, 4 - приемный резервуар; 2-коллектор сточных вод; 3 -бункер для сбора твердого осадка (песколовка); 9-воронка-ловушка нефтепродуктов; 5- грязевой отстойник; 13 -промежуточный резервуар чистой воды; 6- резервуар для сбора нефтепродуктов; 7,11,14- насосы; 8 -безнапорный гидроциклон; 12- напорный фильтр (песчаный); 13- резервуар чистой воды; 15,16- задвижки.

23. Организационно-технологическая оснастка предназначена для улучшения условий труда рабочих. Что не относится к данной группе:

тележки и передвижные контейнеры для инструмента, агрегатов и деталей, снимаемых с автомобиля,

телескопические и поворотные кронштейны для инструмента,

моечная установка,

специальные передвижные стойки

24. Какие стадии относятся к рабочему процессу мойки автомобиля портальной моечной установкой:

смачивание кузова и нанесение на него моющего раствора под незначительным давлением,

удаление загрязнений (пылесос) салона,

- удаление вращающимися щетками с одновременным поливом кузова водой,
- ополаскивание кузова чистой водой под незначительным давлением,
- сушка вымытых поверхностей горячим воздухом,
- нанесение воскового состава.

25. *Качественное сравнение двух или более моделей аналогичного технологического оборудования производится путем сравнения их:*

- технологических возможностей;
- стоимости;
- условий возможной замены;
- положительных и отрицательных свойств качества, которые могут проявиться в конкретных условиях эксплуатации.

26. *Дать варианты названия подъемного оборудования*



- плунжерный подъемник;
- подъемник пантографный;
- подъемник четырехстоечный;
- домкраты подкатные;
- стойки гидравлические;
- подкатные колонны;
- подъемная система.

27. *Наибольшее распространение в технологическом оборудовании автопредприятий получили ременные и зубчатые передаточные механизмы.*

В каком технологическом оборудовании автопредприятий применяются ременные передаточные механизмы:

- | | |
|---|--|
| <input type="checkbox"/> - механические подъемники; | <input type="checkbox"/> - компрессор винтовой; |
| <input type="checkbox"/> - гидравлические подъемники; | <input type="checkbox"/> - компрессор поршневой. |

28. *Укажите виды предпринимательских сделок по приобретению оборудования:*

- договор уступки права требования
- договор купли-продажи
- договор лизинга
- договор аренды

29. *Максимальная высота подъема автомобиля шиномонтажными подъемниками ножничного типа?*

- 1850 мм
- 450 мм

1000 мм

30. Число автомобилей N_a , проходящих через автоматическую мойку в течение часа определяется по формуле...

$$N_a = \frac{60V_a \cdot K_H}{L_a}$$

$$N_a = \frac{60V_a \cdot K_H}{L_a}$$

$$N_a = \frac{60V_a}{L_a \cdot K_H} N_a = \frac{60V_a}{L_a \cdot K_H}$$

$$N_a = \frac{V_a \cdot L_a}{60K_H} N_a = \frac{V_a \cdot L_a}{60K_H}$$

где V_a – скорость конвейера ;
 L_a – длина автомобиля, м;
 K_H – коэффициент неравномерности поступления автомобилей ($K_H = 1,3 - 1,5$).

31. Автомобильные подъемники необходимы для полного вывешивания автомобиля, что обеспечивает удобный доступ снизу и сбоку, при выполнении осмотровых, ремонтных и демонтажно-монтажных работ:

1. к двигателю,

5. к трансмиссии;

2. к салону кузова;

6. к салону кабины;

3. к ходовой части,

7. к элементам конструкции специального оборудования.

4. к подвеске,

1, 3,4,5,6;7

1,2,3,4,5,6;7

1,3,4,5;7

32. Укажите критерии выбора конкретной модели из всей номенклатуры оборудования, которое предлагается на рынке:

по одному доминирующему для данного предприятия техническому параметру машины или аппарата;

по стране изготовителе технологического оборудования,

по совокупности технических параметров оборудования;

по средневзвешенному показателю качества оборудования;

по интегральному показателю качества оборудования.

33. На каком принципе основана ультразвуковая очистка форсунок

основана на применении процесса гидролокации;

основана на применении процесса кавитации;

основана на применении процесса ректификации

34. К пусконаладочным механомонтажным работам относят работы:

- проверка на герметичность и прочность, точность установки сборочных единиц и деталей;
- испытание работы оборудования на холостом ходу и под нагрузкой,
- окрасочные работы,
- наладочные работы, связанные с регулировкой, контролем, управлением параметров, режимов его работы

35. *Монтажной зоной АТП называется территория:*

- на которой ведутся работы по монтажу стеновых панелей,
- на которой ведутся работы по монтажу нескольких единиц оборудования,
- на которой ведутся работы по монтажу электропроводки,
- на которой ведутся работы по монтажу напольного покрытия.

36. *Автомобильные подъемники необходимы для полного вывешивания автомобиля, что обеспечивает удобный доступ снизу и сбоку при выполнении осмотровых, ремонтных и демонтажно-монтажных работ:*

1. к двигателю,
2. внутреннему пространству кузова;
3. ходовой части,
4. подвеске,
5. трансмиссии;
6. салону кабины;
7. элементам конструкции специального оборудования.

- 1, 3,4,5,6;7
- 1,2,3,4,5,6;7
- 1,3,4,5;7
- 1,2,3,4,5,6.

37. *К подъемно - осмотровому оборудованию относятся:*

- | | |
|-----------------------------|----------------------------|
| 1. осмотровые ямы | 7. ножничные подъемники; |
| 2. плунжерные подъемники; | 8. канавные подъемники; |
| 3. пантографные подъемники; | 9. электротельферы; |
| 4. двухстоечные подъемники; | 10. домкратыподкатные; |
| 5. электрокары; | 11. стойки гидравлические; |
| 6. штабелеры; | 12. подкатные колонны. |

- 1,2,3,4,5,6,7,8,9,10,11,12
- 2,3,4,5,6;7, 8,9,10,11
- 1,2,3,4,7, 8,9,10,12
- 2,3,4,5,6;7, 8,9,10,11,
- 2,3,4,5,7, 10, 12

38. *Достоинства двухстоечных механических подъемников с двумя электродвигателями:*

1. возможность применения электрической синхронизации движения кареток;
2. возможность применения комбинированной синхронизации движения кареток;
3. ровный пол в проезде между стоек;
4. расположение опоры грузового винта только в верхней части стойки;
5. расположение опоры грузового винта в верхней и нижней части стойки.

1,2,3,5;

1,2,3,4;

1,3,4,5;

2,4,5.

39. *К производственной исполнительской документации относят:*

- схемы фундаментов под оборудование;
- смета на объем выполняемых работ;
- формуляры установки ответственных машин (компрессоров и др.);
- акты скрытых работ и др.

40. *Предмонтажная ревизия - комплексная проверка состояния оборудования и устранения повреждений, включает:*

- разборку; осмотр вращающихся и движущихся деталей;
- удаление коррозии, грязи и пыли;
- замену антикоррозионных смазок рабочими;
- при необходимости замену сальников, прокладок, шабрение посадочных мест; шлифование шеек и цапф валов;
- окраску оборудования;
- сборку оборудования (приведение в состояние комплектации поставки).

41. *Техническое обслуживание технологического оборудования АТП проводится ...*

- принудительно в плановом порядке;
- по потребности, после выявления неисправности;
- в зависимости от объема работ, выполняемых машиной;
- по заявке оператора машины;
- регулярно один раз в год.

42. *Что представляет собой комплекс технического контроля состояния ТС ?*

- комплекс технического контроля состояния ТС- комплекс увязанных между собой методов, технологических процессов, нормативов и средств, позволяющих установить состояние всего автомобиля как объекта, его агрегатов, сборочных единиц и систем.
- комплекс технического контроля состояния ТС - комплекс увязанных между собой методов, технологических процессов, нормативов и средств, позволяющих установить исправное или неисправное состояние всего автомобиля как объекта, его агрегатов, сборочных единиц и систем.
- комплекс технического контроля состояния ТС- комплекс увязанных между собой методов, технологических процессов, нормативов и средств, позволяющих установить состояние всего автомобиля как объекта, его агрегатов, сборочных единиц и систем, а также причину их неисправности или отказа.

43. *Основные направления по применению оборудования для очистки топливных систем:*

- диагностика электрогидравлических элементов;
- диагностика форсунок по показателям технического состояния (герметичность, давление открытия, конус впрыска, дисперсность, расход в единицу времени);
- восстановление работоспособности форсунок с использованием технологии прямой и обратной подачи промывочной жидкости в сочетании с ультразвуком;
- контроль технического состояния форсунок после комплекса сервисных процедур (испытание на герметичность и равномерность расхода по всем форсункам).

44. *Количественная оценка двух моделей однотипного (с точки зрения технологического применения) оборудования может производиться количественно с помощью ряда показателей выбранным из трех групп*

- Экономические показатели
- Оперативные показатели(временные)
- Технические показатели
- Эстетические показатели

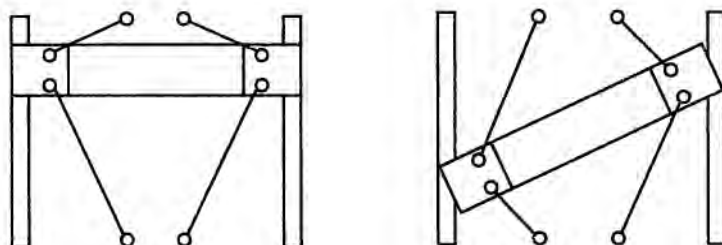
45. *В каком технологическом оборудовании автопредприятий применяются зубчатые передаточные механизмы:*

- стенд для разборки-сборки двигателя;
- тормозной стенд роликового типа;
- домкрат;
- площадочный тормозной стенд.

46. *Укажите виды предпринимательских сделок по приобретению оборудования:*

- договор уступки права требования
- договор купли-продажи
- договор лизинга
- договор аренды

47. Назвать достоинства представленных схем двухстоечных подъемников



48. Областью применения автолифтов является:

1. перемещение автомобиля на производственный участок предприятия;
2. перемещение автомобиля на стоянку;
3. перемещение автомобиля на территорию зоны хранения (склада) автосалона;
4. перемещение автомобиля на территории зоны утилизации.

- 1,2,3;
- 1,2,3,4;
- 2,3,4.

49. Что представляет собой комплекс технического контроля состояния ТС

- комплекс технического контроля состояния ТС- комплекс увязанных между собой методов, технологических процессов, нормативов и средств, позволяющих установить состояние всего автомобиля как объекта, его агрегатов, сборочных единиц и систем.
- комплекс технического контроля состояния ТС - комплекс увязанных между собой методов, технологических процессов, нормативов и средств, позволяющих установить исправное или неисправное состояние всего автомобиля как объекта, его агрегатов, сборочных единиц и систем.
- комплекс технического контроля состояния ТС- комплекс увязанных между собой методов, технологических процессов, нормативов и средств, позволяющих установить состояние всего автомобиля как объекта, его агрегатов, сборочных единиц и систем, а также причину их неисправности или отказа.

50. Наибольшее распространение в технологическом оборудовании автопредприятий получили ременные и зубчатые передаточные механизмы.

В каком технологическом оборудовании автопредприятий применяются ременные передаточные механизмы:

- механические подъемники; - компрессор винтовой;
- гидравлические подъемники; - компрессор поршневой.

51. Для сохранения лакокрасочного покрытия кузова, обеспечения качественного осмотра и выполнения работ по ТО и ТР автомобиля необходимо:

- проводить периодически работы по уборке, сушке, протирке и полировке поверхностей кузова;
периодически проводить диагностику состояния лакокрасочного покрытия кузова;
проводить периодически работы по мойке кузова, подкапотного пространства и днища автомобиля;
проводить периодически работы по антикоррозийной защите кузова.

52. Укажите названия подъёмников:



а



б



в



г

- а) –
 б) –
 в) –
 г) –

53. Для эффективного удаления загрязнений с поверхности кузова и предотвращения порчи его лакокрасочного покрытия усилие прижатия щеток к поверхности должно быть в пределах?

- 20-40Н
 120-140Н
 40-80 Н

54. Число автомобилей N_a , проходящих через автоматическую мойку в течение часа определяется по формуле...

$$N_a = \frac{60V_a \cdot K_H}{L_a}$$

$$N_a = \frac{60V_a \cdot K_H}{L_a}$$

$$\square N_a = \frac{60V_a}{L_a \cdot K_H} N_a = \frac{60V_a}{L_a \cdot K_H}$$

$$\square N_a = \frac{V_a \cdot L_a}{60K_H} N_a = \frac{V_a \cdot L_a}{60K_H}$$

где $V_a - V_a$ – скорость конвейера ;
 $L_a L_a$ - длина автомобиля, м;
 $K_H K_H$ - коэффициент неравномерности поступления
автомобилей ($K_H = 1,3 - 1,5$).
($K_H = 1,3 - 1,5$).

55. Что представляет собой мобильный комплекс технического контроля состояния ТС?
Перечислить основное оборудование

56. Для чего нужно оборудование, имитирующее работу систем автомобиля

- для смазки и охлаждения агрегатов при диагностике автомобиля;
- для контроля исправности, проверки работоспособности и обкатки после ремонта отдельных сборочных единиц и агрегатов автомобиля;
- для проверки уровня давления в шинах;
- для проверки геометрии кузова.

57. Какие факторы возникают в результате загрязнения автомобиля:

- возникает коррозия кузова,
- затрудняется доступ к узлам и деталям при выполнении контрольно-осмотровых, крепежных и ремонтных работ,
- возникает необходимость замены тормозных дисков,
- ухудшаются условия работы ремонтных рабочих,
- появляется опасность травматизма рабочих.

58. Дать общее название данного оборудования и конкретное назначение каждого



а б в г д

- а) -
- б) -
- в) -
- г) -
- д) -

59. Что является основным принципиальным отличием Портальной мойки от прочих моек:

- рабочие органы, осуществляющие обработку автомобиля, смонтированы на одном или двух подвижных порталах,
- охватывает автомобиль с трех сторон и снизу (днище кузова),
- в процессе обработки автомобиль остается неподвижным,
- в процессе обработки автомобиль перемещается вдоль портала,
- портал или два портала синхронно перемещаются по направляющим рельсам вперед и назад, совершая несколько циклов движения

60. К технологической монтажной документации относят:

- проект производства работ (ППР);
- журнал учета рабочего времени,
- технологические карты и технологические схемы производства работ;
- журналы производства монтажных работ.

61. Максимальная высота подъема автомобиля подъемниками ножничного типа?

- 1850 мм
- 450 мм
- 1000 мм

62. Областью применения автолифтов является:

1. перемещение автомобиля на производственный участок предприятия;
2. перемещение автомобиля на стоянку;
3. перемещение автомобиля на территории зоны хранения (склада) автосалона;
4. перемещение автомобиля на территории зоны утилизации.

- 1,2,3;
- 1,2,3,4;
- 2,3,4.

63. Техническое обслуживание технологического оборудования АТП проводится ...

- принудительно в плановом порядке;
- по потребности, после выявления неисправности;
- в зависимости от объема работ, выполняемых машиной;
- по заявке оператора машины;
- регулярно один раз в год.

64. *Что представляет собой комплекс технического контроля состояния ТС?*

- комплекс технического контроля состояния ТС- комплекс увязанных между собой методов, технологических процессов, нормативов и средств, позволяющих установить состояние всего автомобиля как объекта, его агрегатов, сборочных единиц и систем.
- комплекс технического контроля состояния ТС - комплекс увязанных между собой методов, технологических процессов, нормативов и средств, позволяющих установить исправное или неисправное состояние всего автомобиля как объекта, его агрегатов, сборочных единиц и систем.
- комплекс технического контроля состояния ТС- комплекс увязанных между собой методов, технологических процессов, нормативов и средств, позволяющих установить состояние всего автомобиля как объекта, его агрегатов, сборочных единиц и систем, а также причину их неисправности или отказа.

65. *Достоинства двухстоечных механических подъемников с двумя электродвигателями:*

- 1.** возможность применения электрической синхронизации движения кареток;
- 2.** возможность применения комбинированной синхронизации движения кареток;
- 3.** ровный пол в проезде между стоек;
- 4.** расположение опоры грузового винта только в верхней части стойки;
- 5.** расположение опоры грузового винта в верхней и нижней части стойки.

1,2,3,5;

1,3,4;

1,2,3,4;

2,4,5.

66. *Для сохранения лакокрасочного покрытия кузова, обеспечения качественного осмотра и выполнения работ по ТО и ТР автомобиля необходимо:*

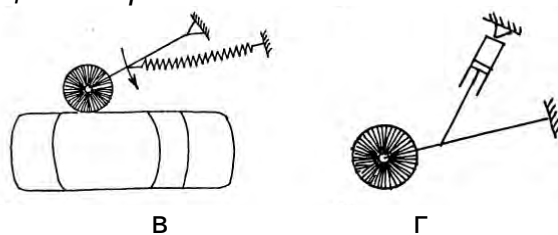
- проводить периодически работы по уборке, сушке, протирке и полировке поверхностей кузова,
- периодически проводить диагностику состояния лакокрасочного покрытия кузова,
- проводить периодически работы по мойке кузова, подкапотного пространства и днища автомобиля;
- проводить периодически работы по антикоррозийной защите кузова.

67. Что является основным принципиальным отличием Туннельной мойки от прочих моек:

- В процессе обработки автомобиль, перемещаясь внутри туннеля, последовательно проходит все технологические стадии;
- в процессе обработки автомобиль остается неподвижным;
- мойка представляет собой набор моечных установок, скомпонованных в автоматическую линию;
- Обработка отдельных частей автомобиля (верха и низа кузова, колесных арок и дисков колес) и выполнение различных видов обработки (мойка, сушка, нанесение воскового покрытия и др.) осуществляются на разных позициях линии.

68.

Для прижатия к кузову вертикальных щеток применяются



- механизмы с пружинами;
- механизмы с противовесами;
- механизмы с пневматическими цилиндрами
- гравитационные.

69. Областью применения автолифтов является:

1. перемещение автомобиля на производственный участок предприятия;
2. перемещение автомобиля на стоянку;
3. перемещение автомобиля на территории зоны хранения (склада) автосалона;
4. перемещение автомобиля на территории зоны утилизации.

1,2,3;

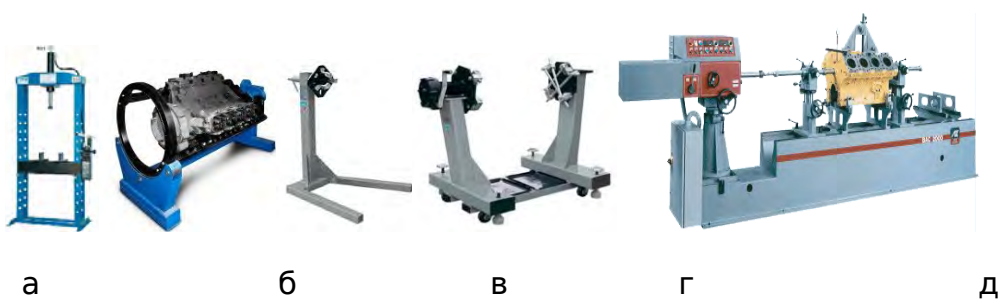
1,2,3,4;

2,3,4.

70. Стенды автомобильные диагностические и контрольные представляют собой стационарное оборудование, предназначенное для:

- общей или поэлементной диагностики систем автомобиля;
- общей или поэлементной разборки агрегатов автомобиля;
- перемещения автомобиля по зоне диагностических работ;
- наружной мойки нижней части кузова любых моделей и типов автомобилей

71. Дать название технологического оборудования и сферу его применения на участках.



- а) –
- б) –
- в) –
- г) –
- д) –

72. Какой способ очистки сточных вод применяется для извлечения ПАВ, нефти, масла после мойки автомобилей:

- коагуляция;
- флотация;
- сорбция.

73. Укажите виды предпринимательских сделок по приобретению оборудования:

- договор уступки права требования
- договор купли-продажи
- договор лизинга
- договор аренды

74. К технологической монтажной документации относят:

- проект производства работ (ППР);
- журнал учета рабочего времени,
- технологические карты и технологические схемы производства работ;
- журналы производства монтажных работ.

75. Автомобильные подъемники необходимы для полного вывешивания автомобиля, что обеспечивает удобный доступ снизу и сбоку:

- | | |
|--------------------------|---|
| 1. к двигателю, | 5. трансмиссии; |
| 2. салону кузова; | 6. салону кабины; |
| 3. ходовой части, | 7. элементам конструкции специального оборудова- |
| 4. подвеске, | ния. |

при выполнении осмотровых, ремонтных и демонтажно-монтажных работ.

- | | |
|--|---------------------------------------|
| <input type="checkbox"/> 1, 3,4,5,6;7 | <input type="checkbox"/> 1,3,4,5;7 |
| <input type="checkbox"/> 1,2,3,4,5,6;7 | <input type="checkbox"/> 1,2,3,4,5,6. |

76. Количественная оценка двух моделей одотипного (с точки зрения технологического применения) оборудования может производиться количественно с помощью ряда показателей выбранным из трех групп

- Экономические показатели
- Оперативные показатели(временные)
- Технические показатели
- Эстетические показатели

77. В каком технологическом оборудовании автопредприятий применяются зубчатые передаточные механизмы:

- стенд для разборки-сборки двигателя;
- тормозной стенд роликового типа;
- домкрат;
- площадочный тормозной стенд.

78. К подъемно - осмотровому оборудованию относятся:

- | | |
|------------------------------------|-----------------------------------|
| 1. осмотровые ямы | 7. ножничные подъемники; |
| 2. плунжерные подъемники; | 8. канавные подъемники; |
| 3. пантографные подъемники; | 9. электротельферы; |
| 4. двухстоечные подъемники; | 10. домкратыподкатные; |
| 5. электрокары; | 11. стойки гидравлические; |
| 6. штабелеры; | 12. подкатные колонны. |

- 1,2,3,4,5,6,7,8,9,10,11,12
- 2,3,4,5,6;7, 8,9,10,11
- 1,2,3,4,7, 8,9,10,12
- 2,3,4,5,6;7, 8,9,10,11,
- 2,3,4,5,6;7, 10, 12

79. Для эффективного удаления загрязнений с поверхности кузова и предотвращения порчи его лакокрасочного покрытия усилие прижатия щеток к поверхности должно быть в пределах?

- 20-40Н
- 120-140Н

40-80 Н

80. Рабочий процесс мойки автомобиля состоит из нескольких последовательных стадий: удаление загрязнений вращающимися щетками с одновременным поливом кузова водой (6), сушка вымытых поверхностей горячим воздухом (3), ополаскивание кузова чистой водой под незначительным давлением (4), смачивание кузова и нанесение на него моющего раствора под незначительным давлением (2), удаление загрязнений вращающимися щетками (5), нанесение воскового состава (1),

1,2,3,4,5,6;

2,6,4,3,1;

3,2,5,1,6,4;

5,3,6,4,2.1

81. Тенденциями и направлениями совершенствования оборудования для мойки автомобилей являются повышение эффективности моечного оборудования за счет:

1. уменьшения расхода электроэнергии;
2. уменьшения расхода воды;
3. повышения ударной силы струи;
4. использования подогрева моющего раствора
5. использования различных моющих препаратов

1,2;3;

1,2,4;

1,3,4,5.

40-80 Н

Регламент проведения текущего контроля в форме компьютерного тестирования

| Кол-во заданий в банке вопросов | Кол-во заданий, предъявляемых обучающемуся | Время на тестирование, мин. |
|---------------------------------|--|-----------------------------|
| 100 | 30 | 25 |

Полный фонд оценочных средств для проведения промежуточной аттестации в форме компьютерного тестирования размещен в банке вопросов данного курса дисциплины в СДО MOODLE.

В ходе подготовки к текущему контролю обучающимся предоставляется возможность пройти тест самопроверки. Тест для самопроверки по дисциплине размещен в СДО Moodle ДПИ НГТУ в свободном для обучающихся доступе.

